

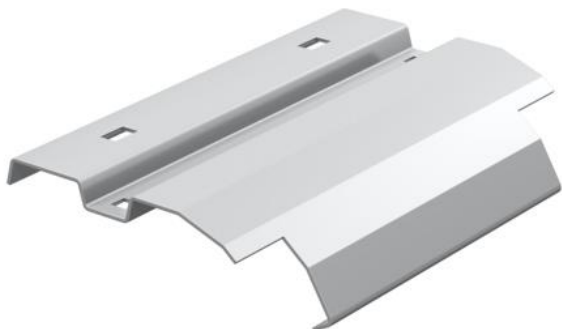
# Ficha técnica

## Subida de cabos A2

Ref.: 7164033



Placa de suporte para montagem no degrau, para a saída vertical de cabos.



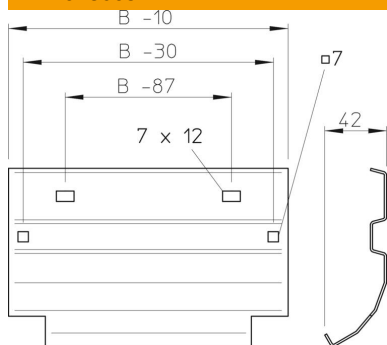
**A2** Aço inoxidável, livre de ferrugem 1.4301

**2B** brilhante, pós-tratamento

### Dados originais

Ref.:	7164033
Tipo	LAB 40 A2
Designação 1	Subida de cabos
Designação 2	para caminhos de cabos escada
Fabricante	OBO
Dimensão	B400mm
Material	Aço inoxidável, livre de ferrugem 1.4301
Superfície	brilhante, pós-tratamento
Norma de superfície	
Menor unidade de venda	1
Unidade de quantidade	Unidade
Peso	50 kg
Unidade de peso	kg/100 un.

### Dimensões



Largura	400 mm
Altura	45 mm
Espessura das chapas	1 mm