

Ficha técnica

Tampa para derivação simples FT

Ref.: 6226338



Tampa com ferrolhos para a cobertura de derivação simples com degraus soldados.



CE

St Aço

FT Galvanizado por imersão a quente após maquinação

Dados originais

Ref.:	6226338
Tipo	LAAD 500 R3 FT
Designação 1	Tampa para derivação simples
Designação 2	com ferrolhos rotativos
Fabricante	OBO
Dimensão	B500
Material	Aço
Superfície	Galvanizado por imersão a quente após maquinação
Norma de superfície	DIN EN ISO 1461
Menor unidade de venda	1
Unidade de quantidade	Unidade
Peso	365 kg
Unidade de peso	kg/100 un.

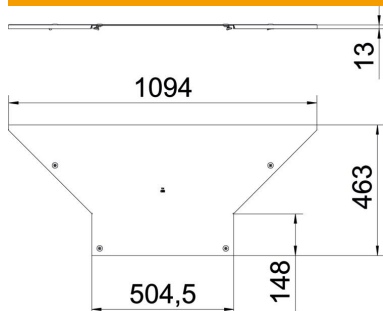
Ficha técnica

Tampa para derivação simples FT

Ref.: 6226338



Dimensões



Largura	500 mm
Espessura das chapas	1,25 mm
Medida B	500 mm

Dados técnicos

Tipo de fixação	Ferrolho
Apropriada para caminho de cabos tipo escada	sim
Apropriada para caminho de cabos em chapa	não
Espessura do material	1,25 mm
Aço inoxidável, decapado	não
Versão para grandes cargas	não