

# Ficha técnica

## Tampa para derivação A2

Ref.: 6226365



Tampa com ferrolhos para a cobertura de derivação simples com degraus soldados.



**A2** Aço inoxidável, livre de ferrugem 1.4301

**2B** brilhante, pós-tratamento

### Dados originais

Ref.:	6226365
Tipo	LAAD 400 R3 A2
Designação 1	Tampa para derivação simples
Designação 2	com ferrolhos rotativos
Fabricante	OBO
Dimensão	B400
Material	Aço inoxidável, livre de ferrugem 1.4301
Superfície	brilhante, pós-tratamento
Norma de superfície	
Menor unidade de venda	1
Unidade de quantidade	Unidade
Peso	316 kg
Unidade de peso	kg/100 un.

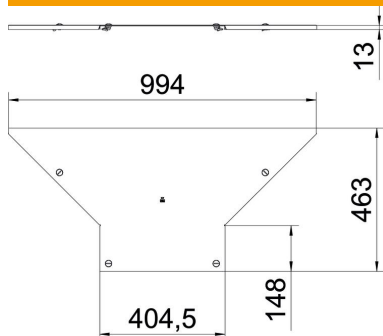
# Ficha técnica

## Tampa para derivação A2

Ref.: 6226365



### Dimensões



Largura	400 mm
Espessura das chapas	1,25 mm
Medida B	400 mm

### Dados técnicos

Tipo de fixação	Ferrolho
Apropriada para caminho de cabos tipo escada	sim
Apropriada para caminho de cabos em chapa	não
Espessura do material	1,25 mm
Aço inoxidável, decapado	não
Gama de temperaturas de aplicação máx.	120 °C
Gama de temperaturas de aplicação mín.	-20 °C
Versão para grandes cargas	não