

# Ficha técnica

## Tampa para derivação simples FT

Ref.: 6226330



Tampa com ferrolhos para a cobertura de derivação simples com degraus soldados.



CE

**St** Aço

**FT** Galvanizado por imersão a quente após maquinação

### Dados originais

Ref.:	6226330
Tipo	LAAD 200 R3 FT
Designação 1	Tampa para derivação simples
Designação 2	com ferrolhos rotativos
Fabricante	OBO
Dimensão	B200
Material	Aço
Superfície	Galvanizado por imersão a quente após maquinação
Norma de superfície	DIN EN ISO 1461
Menor unidade de venda	1
Unidade de quantidade	Unidade
Peso	180 kg
Unidade de peso	kg/100 un.

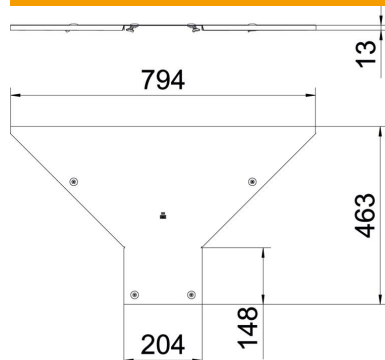
# Ficha técnica

## Tampa para derivação simples FT

Ref.:: 6226330



### Dimensões



Largura	200 mm
Espessura das chapas	1 mm
Medida B	200 mm

### Dados técnicos

Tipo de fixação	Ferrolho
Apropriada para caminho de cabos tipo escada	sim
Apropriada para caminho de cabos em chapa	não
Espessura do material	1 mm
Aço inoxidável, decapado	não
Versão para grandes cargas	não