

Ficha técnica

Tampa para derivação A4

Ref.: 6226381



Tampa com ferrolhos para a cobertura de derivação simples com degraus soldados.



| | |
|-----------|---------------------------|
| A4 | Aço inoxidável 1.4571 |
| 2B | brilhante, pós-tratamento |

Dados originais

| | |
|------------------------|------------------------------|
| Ref.: | 6226381 |
| Tipo | LAAD 200 R3 A4 |
| Designação 1 | Tampa para derivação simples |
| Designação 2 | com ferrolhos rotativos |
| Fabricante | OBO |
| Dimensão | B200 |
| Material | Aço inoxidável 1.4571 |
| Superfície | brilhante, pós-tratamento |
| Norma de superfície | |
| Menor unidade de venda | 1 |
| Unidade de quantidade | Unidade |
| Peso | 180 kg |
| Unidade de peso | kg/100 un. |

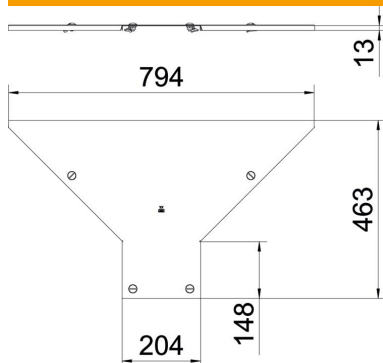
Ficha técnica

Tampa para derivação A4

Ref.:: 6226381



Dimensões



| | |
|----------------------|--------|
| Largura | 200 mm |
| Espessura das chapas | 1 mm |
| Medida B | 200 mm |

Dados técnicos

| | |
|--|----------|
| Tipo de fixação | Ferrolho |
| Apropriada para caminho de cabos tipo escada | sim |
| Apropriada para caminho de cabos em chapa | não |
| Espessura do material | 1 mm |
| Aço inoxidável, decapado | não |
| Gama de temperaturas de aplicação máx. | 120 °C |
| Gama de temperaturas de aplicação mín. | -20 °C |
| Versão para grandes cargas | não |