

# Ficha técnica

## Tampa para derivação A2

Ref.: 6226361



Tampa com ferrolhos para a cobertura de derivação simples com degraus soldados.



**A2** Aço inoxidável, livre de ferrugem 1.4301

**2B** brilhante, pós-tratamento

### Dados originais

Ref.:	6226361
Tipo	LAAD 200 R3 A2
Designação 1	Tampa para derivação simples
Designação 2	com ferrolhos rotativos
Fabricante	OBO
Dimensão	B200
Material	Aço inoxidável, livre de ferrugem 1.4301
Superfície	brilhante, pós-tratamento
Norma de superfície	
Menor unidade de venda	1
Unidade de quantidade	Unidade
Peso	180 kg
Unidade de peso	kg/100 un.

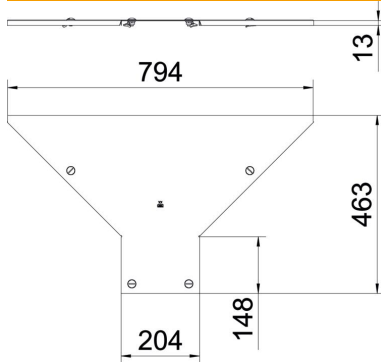
# Ficha técnica

## Tampa para derivação A2

Ref.:: 6226361



### Dimensões



Largura	200 mm
Espessura das chapas	1 mm
Medida B	200 mm

### Dados técnicos

Tipo de fixação	Ferrolho
Apropriada para caminho de cabos tipo escada	sim
Apropriada para caminho de cabos em chapa	não
Espessura do material	1 mm
Aço inoxidável, decapado	não
Gama de temperaturas de aplicação máx.	120 °C
Gama de temperaturas de aplicação mín.	-20 °C
Versão para grandes cargas	não