

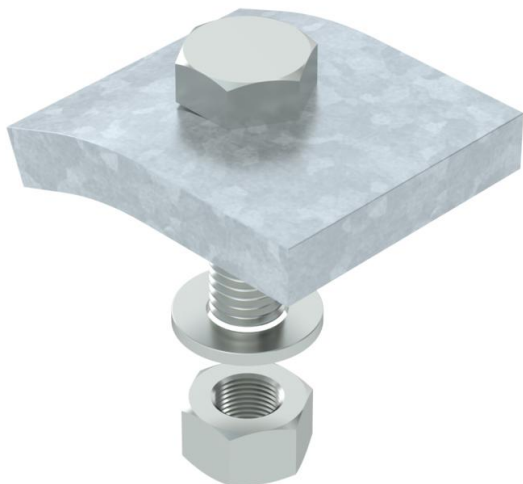
Ficha técnica

Esquadro KWS FT

Ref.: 6355218



Esquadro com parafuso sextavado do tipo KWS para a fixação directa de estruturas em vigas de aço.
O esquadro deve ser adaptado à espessura do material do suporte.



CE

St Aço

FT Galvanizado por imersão a quente após maquinação

Dados originais

| | |
|------------------------|--|
| Ref.: | 6355218 |
| Tipo | KWS 5 FT |
| Designação 1 | Esquadro |
| Designação 2 | c/ parafuso sextavado, h=5 mm |
| Fabricante | OBO |
| Dimensão | 60x50 |
| Material | Aço |
| Superfície | Galvanizado por imersão a quente após maquinação |
| Norma de superfície | DIN EN ISO 1461 |
| Menor unidade de venda | 10 |
| Unidade de quantidade | par |
| Peso | 64 kg |
| Unidade de peso | kg/100 pares |

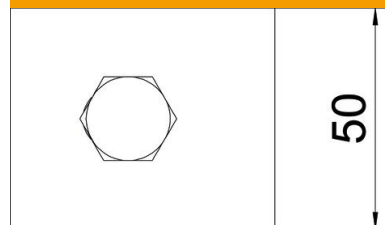
Ficha técnica

Esquadro KWS FT

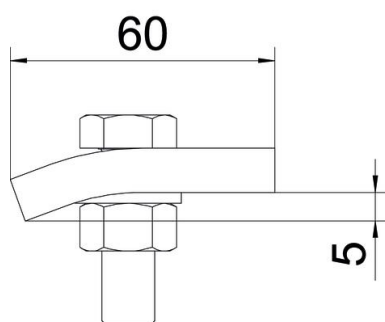
Ref.: 6355218



Dimensões



Altura 5 mm



Dados técnicos

| | |
|--|----------|
| F em kN | 5,7 kN |
| Apropriado para espessura do flange máx. | 8 mm |
| Apropriado para espessura do flange mín. | 3 mm |
| Rosca métrica | 12 |
| Parafuso | M12 x 40 |