

Ficha técnica

Esquadro KWH FT

Ref.: 6355064



Esquadro do tipo KWH para a fixação no perfil de montagem do tipo CPS 5. O esquadro deve ser adaptado à respetiva espessura do material do suporte.

O ângulo de aperto é utilizado em combinação com os perfis da largura do rasgo de 22 mm.



St Aço

FT galvanizado por imersão a quente após maquinação

Dados originais

Ref.:	6355064
Tipo	KWH 20 FT
Designação 1	Esquadro
Designação 2	com gancho roscado, a = 20 mm
Fabricante	OBO
Dimensão	60x50
Material	Aço
Superfície	Galvanizado por imersão a quente após maquinação
Norma de superfície	DIN EN ISO 1461
Menor unidade de venda	10
Unidade de quantidade	par
Peso	82 kg
Unidade de peso	kg/100 pares

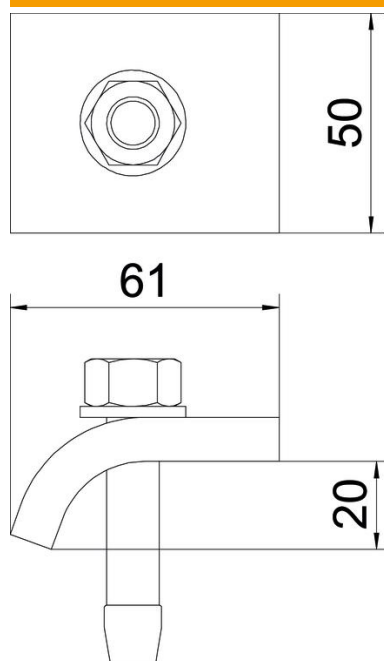
Ficha técnica

Esquadro KWH FT

Ref.: 6355064



Dimensões



Altura	20 mm
--------	-------

Dados técnicos

F em kN	5,7 kN
Apropriado para espessura do flange máx.	23 mm
Apropriado para espessura do flange mín.	17 mm
Rosca métrica	12
Parafuso	M12 x 60