

# Ficha técnica

Cotovelo, 3 vias, altura 28 mm

Ref.: 7400644



Para a alteração vertical do sentido de calhas de instalação no pavimento de betonilha (remates da parede, pontos de entrada).

Um requisito importante para uma instalação correcta sob o piso é a estrutura do pavimento.

Num sistema em betão é importante que a espessura do pavimento esteja, no mínimo, 35 mm acima da calha, para evitar a formação de fissuras (DIN 18560).  
Altura do pavimento: 60 mm apenas para a técnica de ligação à superfície (Tel-tank), a partir de 70 mm para a técnica de ligação à superfície.



**St** Aço

**FS** galvanizado pelo método Sendzimir

## Dados originais

Ref.:	7400644
Tipo	KV3 25028
Designação 1	Cotovelo
Designação 2	3 vias
Fabricante	OBO
Material	Aço
Superfície	galvanizado pelo método Sendzimir
Norma de superfície	DIN EN 10346
Menor unidade de venda	1
Unidade de quantidade	Unidade
Peso	213 kg
Unidade de peso	kg/100 un.

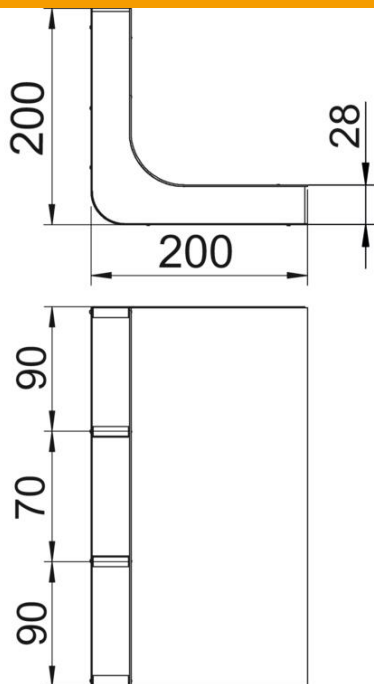
# Ficha técnica

Cotovelo, 3 vias, altura 28 mm

Ref.:: 7400644



## Dimensões



Comprimento	200 mm
Largura	250 mm
Altura	28 mm
Medida a	90 mm
Medida b	70 mm
Medida h	28 mm

## Dados técnicos

Número de divisórias fixas	2
Número de vias	3 St.
Apropriado para calha de chão fechada no pavimento	não
Apropriado para calha de pavimento para betonilha	sim
Largura da calha mín.	250 mm
Altura da calha mín.	28 mm
Secção transversal, calha a	2288 mm <sup>2</sup>
Secção transversal, calha b	1794 mm <sup>2</sup>