

# Ficha técnica

## Cabeça de perfil, versão para grandes cargas FT

Ref.: 6349056



Cabeça para montagem no perfil US 7 em versão para grandes cargas.  
O material de fixação (2 parafusos de cabeça boleada FRS 12x25) deve ser encomendado separadamente.



**St** Aço

**FT** galvanizado por imersão a quente após maquinação

### Dados originais

Ref.:	6349056
Tipo	KU 7 NOX FT
Designação 1	Cabeça de perfil
Designação 2	para US7, grandes cargas
Fabricante	OBO
Dimensão	200x100
Material	Aço
Superfície	Galvanizado por imersão a quente após maquinação
Norma de superfície	DIN EN ISO 1461
Menor unidade de venda	1
Unidade de quantidade	Unidade
Peso	184 kg
Unidade de peso	kg/100 un.

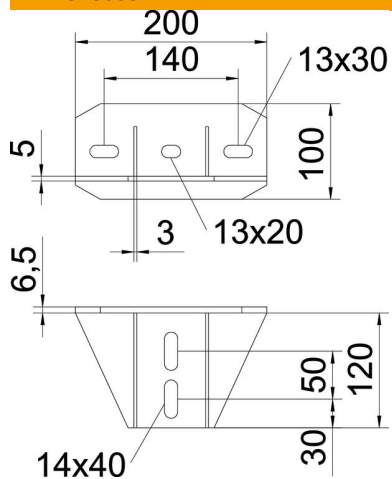
# Ficha técnica

## Cabeça de perfil, versão para grandes cargas FT

Ref.: 6349056



### Dimensões



Comprimento	200 mm
Largura	100 mm
Altura	120 mm

### Dados técnicos

Versão	Placa superior roscada
Apropriado para fixação ao teto	sim
Apropriado para fixação de consolas	não
Adequado para formas do perfil	Perfil U
Aço inoxidável, decapado	não
Alcance do ângulo máx.	90 mm
Alcance do ângulo mín.	90 mm