

Ficha técnica

Cabeça de perfil, variável FT

Ref.: 6348883



Cabeça de perfil variável para a montagem em perfis US 3 e em perfis do tipo AML3518/AMS3518, assim como CML3518/CMS3518.
A cabeça de perfil variável pode ser montada em perfis U tipo US 3 de comprimento fixo ou em perfis do tipo AML3518/AMS3518, assim como CML3518/CMS3518. O ajuste máximo do ângulo de um lado é de 20°.



St Aço

FT galvanizado por imersão a quente após maquinação

Dados originais

Ref.:	6348883
Tipo	KU 3 V FT
Designação 1	Cabeça de perfil
Designação 2	para US3 e 2068, variável
Fabricante	OBO
Dimensão	140x120x40
Material	Aço
Superfície	Galvanizado por imersão a quente após maquinação
Norma de superfície	DIN EN ISO 1461
Menor unidade de venda	1
Unidade de quantidade	Unidade
Peso	41,3 kg
Unidade de peso	kg/100 un.

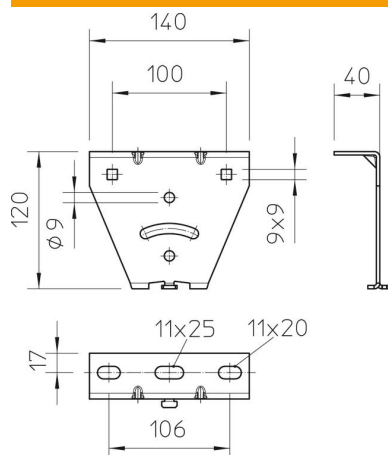
Ficha técnica

Cabeça de perfil, variável FT

Ref.: 6348883



Dimensões



Comprimento	140 mm
Largura	120 mm
Altura	40 mm

Dados técnicos

Versão	Placa superior roscada
Funktionsgaranti	não
Apropriado para fixação ao teto	sim
Apropriado para fixação de consolas	não
Adequado para formas do perfil	Perfil U
Aço inoxidável, decapado	não
Alcance do ângulo máx.	90 mm
Alcance do ângulo mín.	90 mm