

Ficha técnica

Cabeça de perfil, variável FS

Ref.:: 6348881



Cabeça de perfil variável para a montagem em perfis US 3 e em perfis do tipo AML3518/AMS3518, assim como CML3518/CMS3518.
A cabeça de perfil variável pode ser montada em perfis U tipo US 3 de comprimento fixo ou em perfis do tipo AML3518/AMS3518, assim como CML3518/CMS3518. O ajuste máximo do ângulo de um lado é de 20°.



St Aço

FS galvanizado pelo método Sendzimir

Dados originais

Ref.:	6348881
Tipo	KU 3 V FS
Designação 1	Cabeça de perfil
Designação 2	para US3 e 2068, variável
Fabricante	OBO
Dimensão	140x120x40
Material	Aço
Superfície	galvanizado pelo método Sendzimir
Norma de superfície	DIN EN 10346
Menor unidade de venda	1
Unidade de quantidade	Unidade
Peso	40 kg
Unidade de peso	kg/100 un.

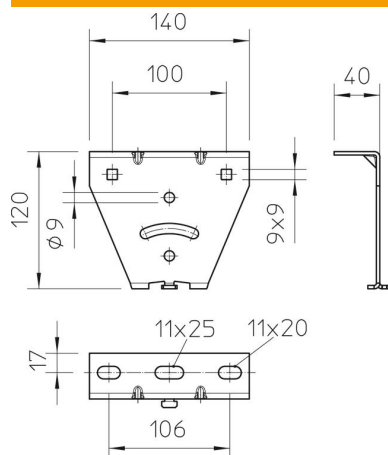
Ficha técnica

Cabeça de perfil, variável FS

Ref.:: 6348881



Dimensões



Comprimento	140 mm
Largura	120 mm
Altura	40 mm

Dados técnicos

Versão	Placa superior roscada
Funktionsgaranti	não
Apropriado para fixação ao teto	sim
Apropriado para fixação de consolas	não
Adequado para formas do perfil	Perfil U
Aço inoxidável, decapado	não
Alcance do ângulo máx.	90 mm
Alcance do ângulo mín.	90 mm