

# Ficha técnica

## Cabeça de perfil, variável A2

Ref.: 6348884



Cabeça de perfil para a montagem em perfis US 3 e em perfis do tipo AML3518/AMS3518, assim como CML3518/CMS3518.

A cabeça de perfil pode ser montada nos comprimentos fixos dos perfis U do tipo US 3 ou nos perfis do tipo AML3518/AMS3518, bem como CML3518/CMS3518. O ajuste máximo do ângulo de um lado é de 20°.



**A2** Aço inoxidável, livre de ferrugem

**2B** brilhante, pós-tratamento

### Dados originais

Ref.:	6348884
Tipo	KU 3 V A2
Designação 1	Cabeça de perfil
Designação 2	para perfil US 5, variável
Fabricante	OBO
Dimensão	140x120x40
Material	Aço inoxidável, livre de ferrugem 1.4301
Superfície	brilhante, pós-tratamento
Norma de superfície	
Menor unidade de venda	1
Unidade de quantidade	Unidade
Peso	40 kg
Unidade de peso	kg/100 un.

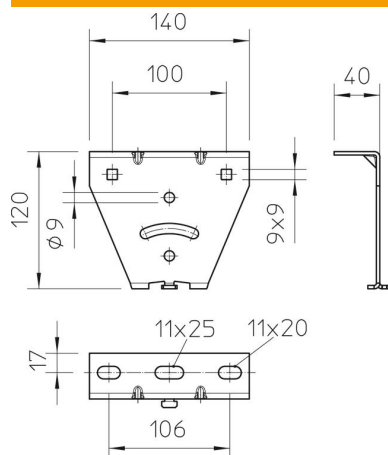
# Ficha técnica

## Cabeça de perfil, variável A2

Ref.:: 6348884



### Dimensões



Comprimento	140 mm
Largura	120 mm
Altura	40 mm

### Dados técnicos

Versão	Placa superior roscada
Funktionsgaranti	não
Apropriado para fixação ao teto	sim
Apropriado para fixação de consolas	não
Adequado para formas do perfil	Perfil U
Aço inoxidável, decapado	não
Alcance do ângulo máx.	90 mm
Alcance do ângulo mín.	90 mm