

Ficha técnica

Cabeça de perfil FT

Ref.: 6348874



Cabeça para montagem em perfis US 3.
A placa superior pode ser montada em perfis em U Tipo US 3. Inclui o respectivo material de fixação.
Inclui o respectivo material de fixação.



St Aço

FT galvanizado por imersão a quente após maquinação

Dados originais

Ref.:	6348874
Tipo	KU 3 FT
Designação 1	Cabeça de perfil
Designação 2	para perfil US3
Fabricante	OBO
Dimensão	130x40x100
Material	Aço
Superfície	Galvanizado por imersão a quente após maquinação
Norma de superfície	DIN EN ISO 1461
Menor unidade de venda	1
Unidade de quantidade	Unidade
Peso	42,3 kg
Unidade de peso	kg/100 un.

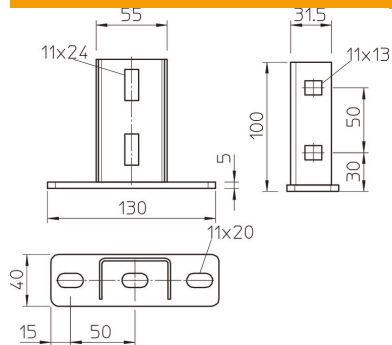
Ficha técnica

Cabeça de perfil FT

Ref.:: 6348874



Dimensões



Comprimento	130 mm
Largura	40 mm
Altura	100 mm

Dados técnicos

Versão	Placa superior roscada
Funktionsgaranti	não
Apropriado para fixação ao teto	sim
Apropriado para fixação de consolas	não
Adequado para formas do perfil	Perfil U
Aço inoxidável, decapado	não
Alcance do ângulo máx.	90 mm
Alcance do ângulo mín.	90 mm