

# Ficha técnica

## Cabeça de perfil A4

Ref.: 6348877



Cabeça de perfil para a montagem em suportes US 3.  
A cabeça de perfil pode ser montada nos vários comprimentos existentes do perfil U tipo US 3.  
Inclui material de fixação proporcional.  
Inclui material de fixação adequado.



- A4** Aço inoxidável
- 2B** brilhante, pós-tratamento

### Dados originais

Ref.:	6348877
Tipo	KU 3 A4
Designação 1	Cabeça de perfil
Designação 2	para perfil US 3
Fabricante	OBO
Dimensão	130x40x100
Material	Aço inoxidável 1.4571
Superfície	brilhante, pós-tratamento
Norma de superfície	
Menor unidade de venda	1
Unidade de quantidade	Unidade
Peso	40,7 kg
Unidade de peso	kg/100 un.

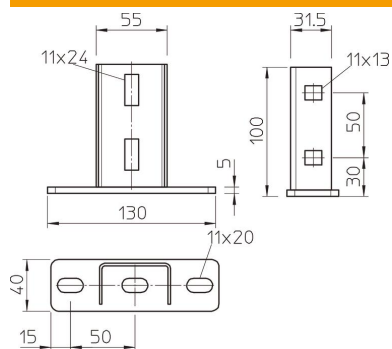
# Ficha técnica

## Cabeça de perfil A4

Ref.:: 6348877



### Dimensões



Comprimento	130 mm
Largura	40 mm
Altura	100 mm

### Dados técnicos

Versão	Placa superior roscada
Funktionsgaranti	não
Apropriado para fixação ao teto	sim
Apropriado para fixação de consolas	não
Adequado para formas do perfil	Perfil U
Aço inoxidável, decapado	não
Alcance do ângulo máx.	90 mm
Alcance do ângulo mín.	90 mm