

Ficha técnica

Cabeça de perfil A2

Ref.: 6348876



Cabeça de perfil para a montagem em suportes US 3.
A cabeça de perfil pode ser montada nos vários comprimentos existentes do perfil U tipo US 3.
Inclui material de fixação proporcional.
Inclui material de fixação adequado.



A2 Aço inoxidável, livre de ferrugem

2B brilhante, pós-tratamento

Dados originais

Ref.:	6348876
Tipo	KU 3 A2
Designação 1	Cabeça de perfil
Designação 2	para perfil US3
Fabricante	OBO
Dimensão	130x40x100
Material	Aço inoxidável, livre de ferrugem 1.4301
Superfície	brilhante, pós-tratamento
Norma de superfície	
Menor unidade de venda	1
Unidade de quantidade	Unidade
Peso	41 kg
Unidade de peso	kg/100 un.

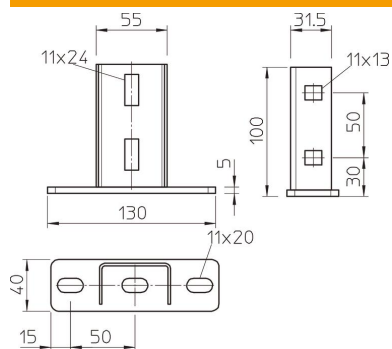
Ficha técnica

Cabeça de perfil A2

Ref.: 6348876



Dimensões



Comprimento	130 mm
Largura	40 mm
Altura	100 mm

Dados técnicos

Versão	Placa superior roscada
Funktionsgaranti	não
Apropriado para fixação ao teto	sim
Apropriado para fixação de consolas	não
Adequado para formas do perfil	Perfil U
Aço inoxidável, decapado	não
Alcance do ângulo máx.	90 mm
Alcance do ângulo mín.	90 mm