

Ficha técnica

Cabeça de perfil, versão para grandes cargas A4

Ref.: 6349279



Cabeça para montagem em perfis US 7 em versão para cargas pesadas.
O material de fixação (2 parafusos de cabeça boleada FRS 12x25) deve ser encomendado separadamente.



A4 Aço inoxidável

2B brilhante, pós-tratamento

Dados originais

Ref.:	6349279
Tipo	KUS 7 A4
Designação 1	Cabeça de perfil
Designação 2	para perfil US 7
Fabricante	OBO
Dimensão	200x100
Material	Aço inoxidável 1.4571
Superfície	brilhante, pós-tratamento
Norma de superfície	
Menor unidade de venda	1
Unidade de quantidade	Unidade
Peso	140 kg
Unidade de peso	kg/100 un.

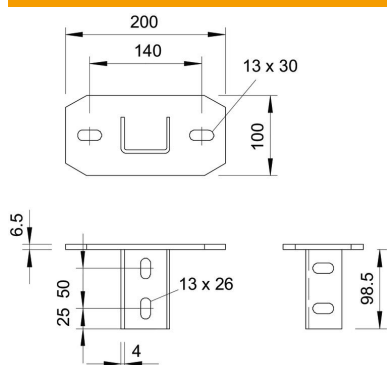
Ficha técnica

Cabeça de perfil, versão para grandes cargas A4

Ref.:: 6349279



Dimensões



Comprimento	200 mm
Largura	100 mm
Altura	100 mm

Dados técnicos

Versão	Placa superior roscada
Apropriado para fixação ao teto	sim
Apropriado para fixação de consolas	não
Adequado para formas do perfil	Perfil U
Aço inoxidável, decapado	não
Alcance do ângulo máx.	90 mm
Alcance do ângulo mín.	90 mm