

# Ficha técnica

## Cabeça de perfil, versão para grandes cargas A2

Ref.:: 6349277



Cabeça para montagem em perfis US 7 em versão para grandes cargas. O material de fixação (2 parafusos de cabeça boleada FRS 12x25) deve ser encomendado separadamente.



**A2** Aço inoxidável, livre de ferrugem

**2B** brilhante, pós-tratamento

### Dados originais

Ref.:	6349277
Tipo	KUS 7 A2
Designação 1	Cabeça de perfil
Designação 2	para perfil US 7
Fabricante	OBO
Dimensão	200x100
Material	Aço inoxidável, livre de ferrugem 1.4301
Superfície	brilhante, pós-tratamento
Norma de superfície	
Menor unidade de venda	1
Unidade de quantidade	Unidade
Peso	140 kg
Unidade de peso	kg/100 un.

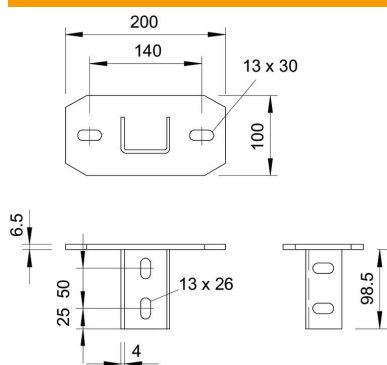
# Ficha técnica

## Cabeça de perfil, versão para grandes cargas A2



Ref.:: 6349277

### Dimensões



Comprimento	200 mm
Largura	100 mm
Altura	100 mm

### Dados técnicos

Versão	Placa superior roscada
Apropriado para fixação ao teto	sim
Apropriado para fixação de consolas	não
Adequado para formas do perfil	Perfil U
Aço inoxidável, decapado	não
Alcance do ângulo máx.	90 mm
Alcance do ângulo mín.	90 mm