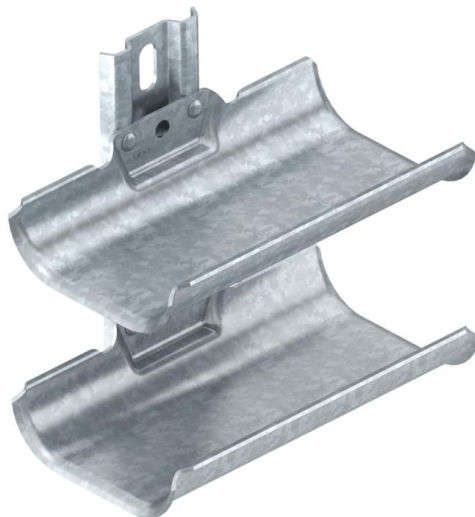


Ficha técnica

Calha de condução de cabos, 2 compartimentos, com perfil de fixação

Ref.:: 6006902



Porta-cabos para uma colocação de cabos simples e rápida em áreas de aplicação em que não possam ser montados sistemas de caminhos de cabos convencionais. Os porta-cabos possuem uma grande superfície de contacto e arestas exteriores arredondadas para a proteção dos cabos. Com base na norma VIN DVE 0298-300, não deve ser excedida a distância de apoio de 0,8 m.



St Aço

FT galvanizado por imersão a quente após maquinação

Dados originais

Ref.:	6006902
Tipo	KTW 100 2 FT
Designação 1	Calha de condução de cabos
Designação 2	duplo
Fabricante	OBO
Dimensão	200x200x123
Material	Aço
Superfície	Galvanizado por imersão a quente após maquinação
Norma de superfície	DIN EN ISO 1461
Menor unidade de venda	1
Unidade de quantidade	Unidade
Peso	111 kg
Unidade de peso	kg/100 un.

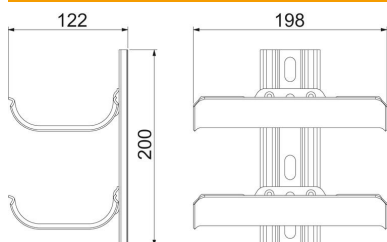
Ficha técnica

Calha de condução de cabos, 2 compartimentos, com perfil de fixação

Ref.: 6006902



Dimensões



Comprimento	198 mm
Largura	122 mm
Altura	200 mm
Espessura das chapas	2 mm
Medida L	200 mm

Dados técnicos

Quantidade de calhas	2 St.
Versão	múltiplo
F em kN por calha	0,5 kN