

Ficha técnica

Conjunto de união rápida A4

Ref.: 6068990



União de caminho de cabos em chapa com fixação rápida para a ligação, sem parafusos, de caminhos de cabos perfurados com uma altura lateral de 60 mm. O seu design otimizado permite ser utilizada na execução de raios e compensações de comprimentos em grandes variações.



- A4** Aço inoxidável 1.4571
- 2B** brilhante, pós-tratamento

Dados originais

Ref.:	6068990
Tipo	KTSMV 650 A4
Designação 1	Conjunto de união rápida
Designação 2	para caminho de cabos Magic
Fabricante	OBO
Dimensão	60x500x200
Material	Aço inoxidável 1.4571
Superfície	brilhante, pós-tratamento
Norma de superfície	
Menor unidade de venda	1
Unidade de quantidade	Unidade
Peso	57,4 kg
Unidade de peso	kg/100 un.

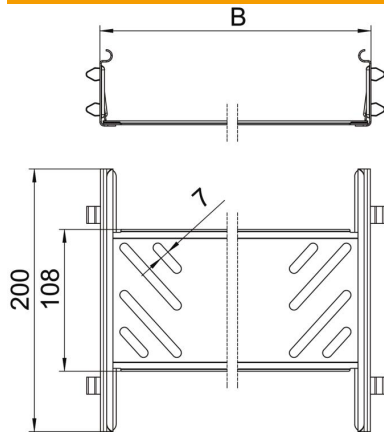
Ficha técnica

Conjunto de união rápida A4

Ref.:: 6068990



Dimensões



Dimensão	60x500
Comprimento	200 mm
Largura	500 mm
Altura	60 mm
Espessura das chapas	1 mm
Medida B	500 mm

Dados técnicos

Versão	União reta
Funktionsgaranti	não
Apropriada para caminho de cabos em varão	não
Apropriada para caminho de cabos tipo escada	não
Apropriada para caminho de cabos em chapa	sim
Apropriada para altura do sistema de caminho de cabos	60 mm
União articulada horizontal	não
União articulada vertical	não
Aço inoxidável, decapado	não
Tipo de ligação	conector sem parafusos