

# Ficha técnica

## Conjunto de união rápida A4

Ref.:: 6068986



União de caminho de cabos em chapa com fixação rápida para a ligação, sem parafusos, de caminhos de cabos perfurados com uma altura lateral de 60 mm. O seu design otimizado permite ser utilizada na execução de raios e compensações de comprimentos em grandes variações.



**A4** Aço inoxidável 1.4571

**2B** brilhante, pós-tratamento

### Dados originais

|                        |                             |
|------------------------|-----------------------------|
| Ref.:                  | 6068986                     |
| Tipo                   | KTSMV 630 A4                |
| Designação 1           | Conjunto de união rápida    |
| Designação 2           | para caminho de cabos Magic |
| Fabricante             | OBO                         |
| Dimensão               | 60x300x200                  |
| Material               | Aço inoxidável 1.4571       |
| Superfície             | brilhante, pós-tratamento   |
| Norma de superfície    |                             |
| Menor unidade de venda | 1                           |
| Unidade de quantidade  | Unidade                     |
| Peso                   | 44 kg                       |
| Unidade de peso        | kg/100 un.                  |

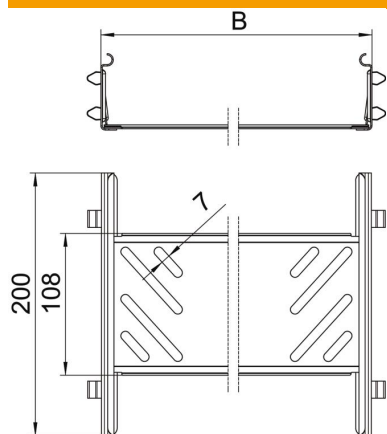
# Ficha técnica

## Conjunto de união rápida A4

Ref.:: 6068986



### Dimensões



|                      |        |
|----------------------|--------|
| Dimensão             | 60x300 |
| Comprimento          | 200 mm |
| Largura              | 300 mm |
| Altura               | 60 mm  |
| Espessura das chapas | 1 mm   |
| Medida B             | 300 mm |

### Dados técnicos

|   |                        |
|---|------------------------|
| Versão  | União reta             |
| Funktionsgaranti                                      | não                    |
| Apropriada para caminho de cabos em varão             | não                    |
| Apropriada para caminho de cabos tipo escada          | não                    |
| Apropriada para caminho de cabos em chapa             | sim                    |
| Apropriada para altura do sistema de caminho de cabos | 60 mm                  |
| União articulada horizontal                           | não                    |
| União articulada vertical                             | não                    |
| Aço inoxidável, decapado                              | não                    |
| Tipo de ligação                                       | conector sem parafusos |