

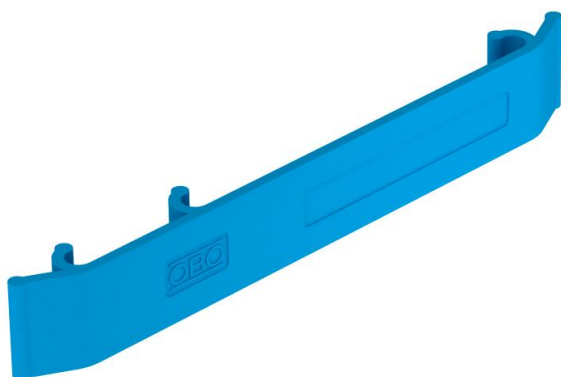
Ficha técnica

Placa de identificação

Ref.: 6017714



Placa de identificação para caminhos de cabos em varão, fixação sem parafusos.



A placa de identificação é fixa sem parafusos, entre as malhas do caminho de cabos.



PA Poliamida

Dados originais

Ref.:	6017714
Tipo	KS GR LBL
Designação 1	Etiqueta de identificação
Designação 2	para caminho de cabos em varão
Fabricante	OBO
Dimensão	127x18
Cor	azul claro; RAL 5012
Material	Poliamida
Menor unidade de venda	10
Unidade de quantidade	Unidade
Peso	0,763 kg
Unidade de peso	kg/100 un.

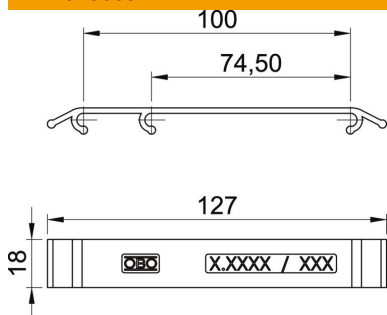
Ficha técnica

Placa de identificação

Ref.: 6017714



Dimensões



Comprimento	127 mm
Largura	18 mm

Dados técnicos

Fixação autoadesiva	não
Com símbolo de aviso/sinalização	não
Com texto de aviso/indicação	sim
Luminescente	não
Tipo de acessórios	Outros
Acessórios	sim
Peça de substituição	não