

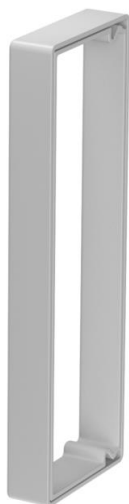
Ficha técnica

Protetor KSR 60200, para calha LKM tipo LKM 60200

Ref.: 6249856



Protetor para as extremidades abertas das calhas de instalação LKM.



PVC Policloreto de vinilo

Dados originais

Ref.:	6249856
Tipo	KSR60200
Designação 1	Protetor
Designação 2	para calha LKM
Fabricante	OBO
Dimensão	60x200mm
Cor	cinzento
Material	Policloreto de vinilo
Menor unidade de venda	5
Unidade de quantidade	Unidade
Peso	4,7 kg
Unidade de peso	kg/100 un.

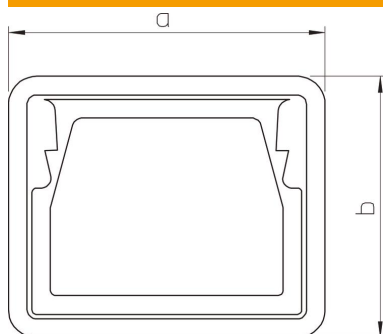
Ficha técnica

Protetor KSR 60200, para calha LKM tipo LKM 60200

Ref.: 6249856



Dimensões



Comprimento	21 mm
Largura	204 mm
Altura	68 mm
Medida a	204 mm
Medida b	68 mm

Dados técnicos

Modelo	Peça injetada em plástico
Adequado para	Calha de instalação
Livre de halogéneos	sim
Grau de proteção	IP 30
Grau de proteção código IK	IK10
Gama de temperaturas de aplicação máx.	90 °C
Gama de temperaturas de aplicação mín.	-5 °C