

Ficha técnica

Rebite de fixação, KSN 22

Ref.: 6178525



Utilize a ferramenta para rebitagem KNW2 para uma montagem rápida e um funcionamento otimizado. Medida do furo: 6,5 mm.
Amplitude total dos terminais: 2,8 - 6 mm



PA Poliamida

Dados originais

Ref.:	6178525
Tipo	KSN22
Designação 1	Rebite fixação
Designação 2	Tamanho 2
Fabricante	OBO
Dimensão	Ø6,3mm
Cor	cinzento claro; RAL 7035
Material	Poliamida
Menor unidade de venda	100
Unidade de quantidade	Unidade
Peso	0,07 kg
Unidade de peso	kg/100 un.

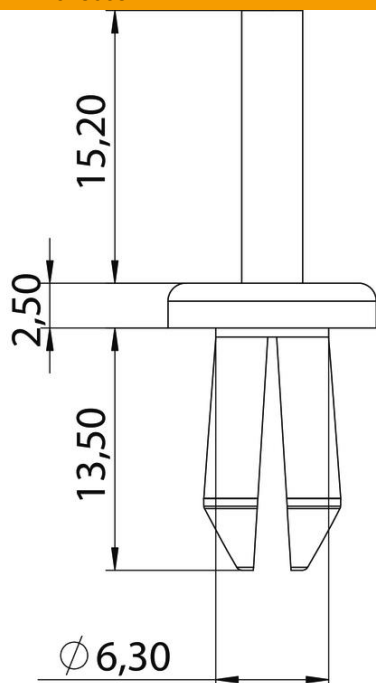
Ficha técnica

Rebite de fixação, KSN 22

Ref.:: 6178525



Dimensões



Medida a 6,3 mm

Dados técnicos

Diâmetro do furo 6,5 mm
Livre de halogéneos sim