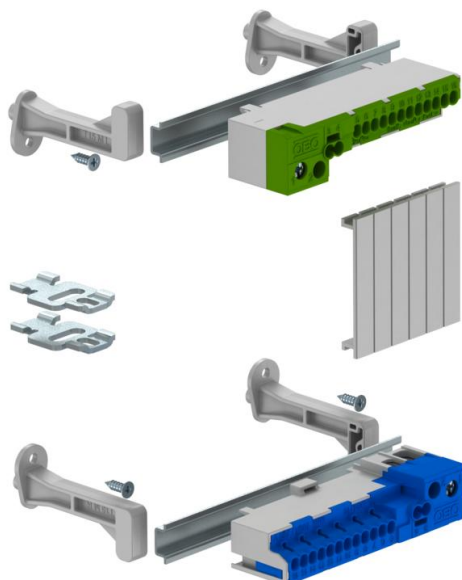


Ficha técnica

Conjunto de réguas de bornes por encaixe para SDB 03

Ref.: 2008910



CE

Conjunto de réguas de bornes para os quadros de distribuição da série SDB. Os conjuntos podem ser utilizados para extensão e equipamento dos quadros de distribuição vazios do tipo SDB 03...

O conjunto de réguas de borne com pontos de aperto por encaixe inclui: Instruções de montagem; tiras de cobertura; calha DIN com suporte correspondente e material de fixação; um borne para condutor de proteção e um borne para condutor de neutro com dois pontos de aperto aparafusados de 16/25 mm², bem como de 2x4 mm² e pontos de aperto sem parafusos de 12x2,5 mm²

Dados originais

Ref.:	2008910
Tipo	KLS-SDB 03S
Designação 1	Conjunto de réguas de bornes
Designação 2	com ligadores rápidos
Fabricante	OBO
Dimensão	82x15x4
Menor unidade de venda	1
Unidade de quantidade	Unidade
Peso	19,33 kg
Unidade de peso	kg/100 un.

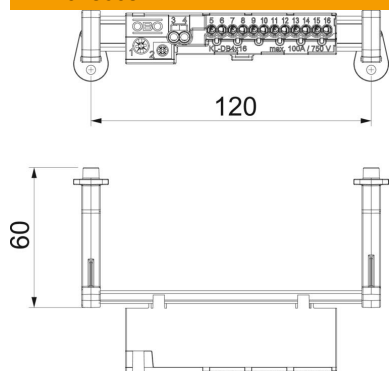
Ficha técnica

Conjunto de régua de bornes por encaixe para SDB 03

Ref.: 2008910



Dimensões



Comprimento	122 mm
Largura	15 mm
Altura	4 mm

Dados técnicos

Secção transversal nominal máx.	16 mm ²
Secção transversal nominal mín.	6 mm ²
Tensões nominais	450 V
Corrente nominal	100 A