

Ficha técnica

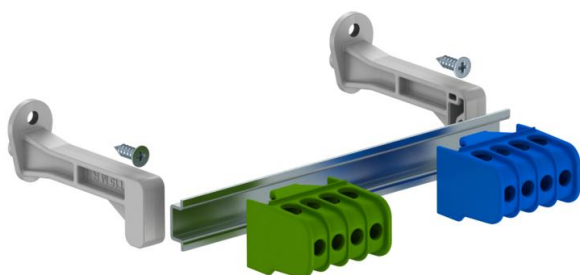
Conjunto de réguas de bornes com bornes roscados para SDB 03

Ref.: 2008880



Conjunto de réguas de bornes para os quadros de distribuição da série SDB. Os conjuntos podem ser utilizados para extensão e equipamento dos quadros de distribuição vazios do tipo SDB 03...

O conjunto de réguas de borne com pontos de aperto com parafusos inclui: Instruções de montagem; calha DIN com suporte correspondente e material de fixação; um borne para condutor de proteção de 16 mm²; borne para condutor de neutro de 16 mm²



Dados originais

Ref.:	2008880
Tipo	KLS-SDB 03
Designação 1	Conjunto de réguas de bornes
Designação 2	com bornes roscados
Fabricante	OBO
Dimensão	82x15x4
Menor unidade de venda	1
Unidade de quantidade	Unidade
Peso	8,87 kg
Unidade de peso	kg/100 un.

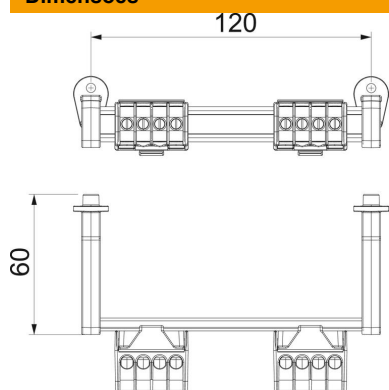
Ficha técnica

Conjunto de réguas de bornes com bornes roscados para SDB 03

Ref.: 2008880



Dimensões



Comprimento	122 mm
Largura	20,5 mm
Altura	31 mm

Dados técnicos

Número de pontos de aperto por polo	4
Secção transversal nominal máx.	16 mm ²
Secção transversal nominal mín.	6 mm ²
Tensões nominais	450 V
Corrente nominal	100 A