

Ficha técnica

Peça de aperto para caminho de cabos tipo escada KLL 52 FT

Ref.: 6221071



Peça de aperto para a fixação de caminhos de cabos tipo escada.



CE

St Aço

FT Galvanizado por imersão a quente após maquinação

Dados originais

Ref.:	6221071
Tipo	KLL 52 FT
Designação 1	Peça de aperto
Designação 2	para caminhos de cabos escada
Fabricante	OBO
Dimensão	52x88x5
Material	Aço
Superfície	Galvanizado por imersão a quente após maquinação
Norma de superfície	DIN EN ISO 1461
Menor unidade de venda	10
Unidade de quantidade	Unidade
Peso	21,4 kg
Unidade de peso	kg/100 un.

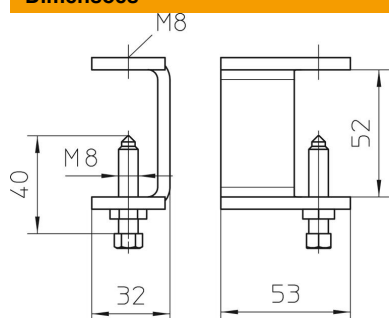
Ficha técnica

Peça de aperto para caminho de cabos tipo escada KLL 52
FT

Ref.: 6221071



Dimensões



Altura	52 mm
--------	-------