

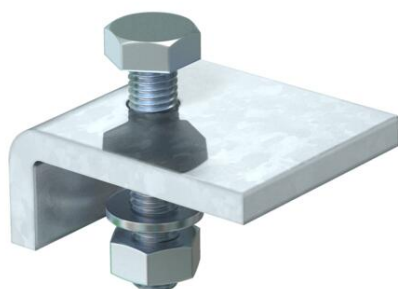
Ficha técnica

Esquadro KL

Ref.: 6354122



Esquadro KL1 para a fixação de suportes para pequenas cargas nos rebordos da viga de aço.
O esquadro deve ser adaptado à respetiva espessura do material do suporte.



St Aço

FT galvanizado por imersão a quente após maquinação

Dados originais

Ref.:	6354122
Tipo	KL1 20 S FT
Designação 1	Fixação
Designação 2	para vigas de aço 20 mm
Fabricante	OBO
Dimensão	60x50
Material	Aço
Superfície	Galvanizado por imersão a quente após maquinação
Norma de superfície	DIN EN ISO 1461
Menor unidade de venda	10
Unidade de quantidade	Unidade
Peso	25 kg
Unidade de peso	kg/100 un.

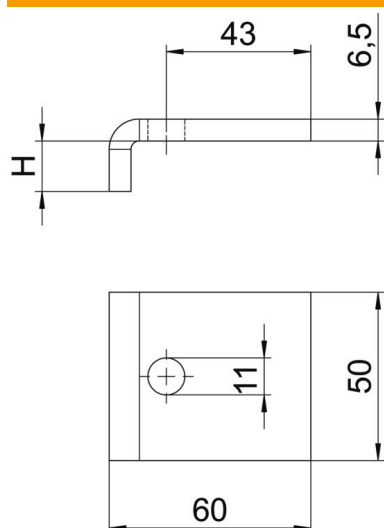
Ficha técnica

Esquadro KL

Ref.: 6354122



Dimensões



Altura	20 mm
--------	-------

Dados técnicos

Rosca métrica	10
Parafuso	M10 x 50