

Ficha técnica

Régua de bornes 6-16 mm², caixa de derivação Série T,
Série X

Ref.: 2016190



Bornes em latão, parafusos em aço, galvanizados e passivados de forma transparente, secção transversal nominal de 6 ÷ 16 mm², tensão nominal de 400 V, de 1 polo, com conjunto de bornes max. 4x16mm², 4x10mm², 8x6mm² ou 12x4mm².

Acessórios para caixa de derivação T100; T160; T250; T350



PA Poliamida

Dados originais

Ref.:	2016190
Tipo	KL-T 06-16
Designação 1	Régua de bornes
Fabricante	OBO
Dimensão	16mm ²
Cor	cinzento claro
Material	Poliamida
Menor unidade de venda	10
Unidade de quantidade	Unidade
Peso	1,97 kg
Unidade de peso	kg/100 un.

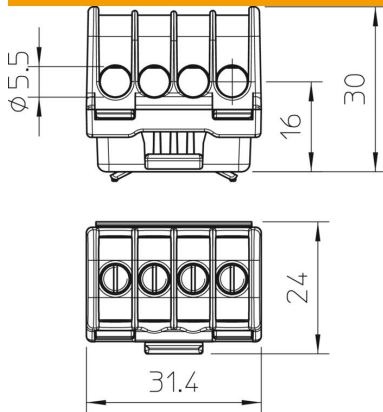
Ficha técnica

Régua de bornes 6-16 mm², caixa de derivação Série T,
Série X

Ref.: 2016190



Dimensões



Comprimento	31,4 mm
Largura	24 mm
Altura	30 mm

Dados técnicos

Requer placa terminal	não
Secção transversão do condutor conectável de um fio máx.	16 mm ²
Secção transversão do condutor conectável de um fio mín.	4 mm ²
Posição de ligação	lateralmente
Número de pontos de aperto	4
Número de pontos de aperto por polo	1
Versão da ligação elétrica 1	Ligação de parafuso
Versão verificada quanto a explosões	não
Material isolante	Termoplástico
Tipo de montagem	Outros
Secção transversal nominal máx.	16 mm ²
Secção transversal nominal mín.	6 mm ²
Tensões nominais	400 V
Corrente nominal	76 A
Número de polos	1
Secção	secções transversais máx. que podem ser ligadas em cada ponto de aperto: 4x16mm ² , 4x10mm ² , 8x6mm ² ou 12x4mm ² mm ²
Transparente	não