

Ficha técnica

Régua de bornes 1,5-6 mm², caixa de derivação série T

Ref.: 2016185



Régua de bornes e parafusos em aço galvanizados e passivados, secção transversal nominal 1,5 ÷ 6 mm², tensão nominal 400 V, 5 pólos, secção transversal máx. que pode ser ligada por cada ponto de aperto: 3x6mm², 4x4mm² ou 6x2,5mm².

Accessórios para caixa de derivação B9/TM; T60



PA Poliamida

Dados originais

Ref.:	2016185
Tipo	KL-T 02-06
Designação 1	Régua de bornes
Fabricante	OBO
Dimensão	6mm ²
Cor	cinzento claro
Material	Poliamida
Menor unidade de venda	10
Unidade de quantidade	Unidade
Peso	4,38 kg
Unidade de peso	kg/100 un.

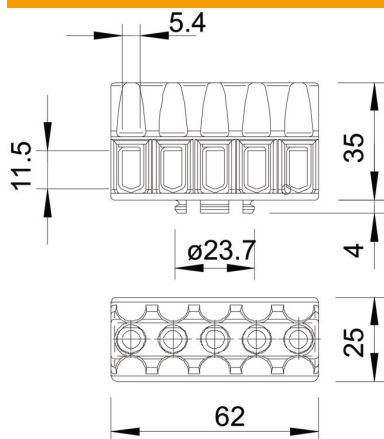
Ficha técnica

Régua de bornes 1,5-6 mm², caixa de derivação série T

Ref.: 2016185



Dimensões



Comprimento	62 mm
Largura	25 mm
Altura	35 mm

Dados técnicos

Requer placa terminal	não
Secção transversão do condutor conectável de um fio máx.	6 mm ²
Secção transversão do condutor conectável de um fio mín.	2,5 mm ²
Posição de ligação	lateralmente
Número de pontos de aperto	5
Número de pontos de aperto por polo	1
Versão da ligação elétrica 1	Ligação de parafuso
Versão verificada quanto a explosões	não
Material isolante	Termoplástico
Tipo de montagem	Outros
Secção transversal nominal máx.	6 mm ²
Secção transversal nominal mín.	1,5 mm ²
Tensões nominais	400 V
Corrente nominal	41 A
Número de polos	5
Secção	secção transversal máx. que pode ser ligada por cada ponto de aperto: 3x6mm ² , 4x4mm ² ou 6x2,5mm ² mm ²
Transparente	não