

Ficha técnica

Cabeça de perfil, transversal variável

Ref.: 6347843



Cabeça de perfil ajustável no sentido transversal para a montagem no suporte IS 8.
Inclui o respetivo material de fixação.

O comprimento do suporte está limitado, no máx., a 2000 mm.



St Aço

FT galvanizado por imersão a quente após maquinação

Dados originais

Ref.:	6347843
Tipo	KI 8 VLP FT
Designação 1	Cabeça de perfil
Designação 2	para IS 8, variável na lateral
Fabricante	OBO
Dimensão	200mm
Material	Aço
Superfície	Galvanizado por imersão a quente após maquinação
Norma de superfície	DIN EN ISO 1461
Menor unidade de venda	1
Unidade de quantidade	Unidade
Peso	275 kg
Unidade de peso	kg/100 un.

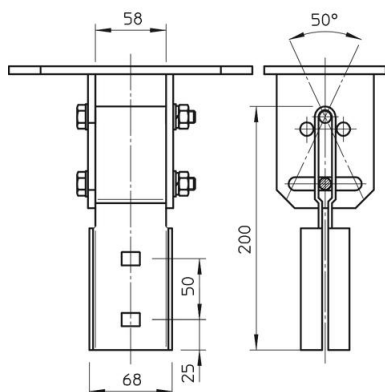
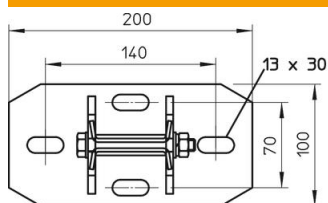
Ficha técnica

Cabeça de perfil, transversal variável

Ref.: 6347843



Dimensões



Comprimento	200 mm
Largura	100 mm
Altura	200 mm

Dados técnicos

Versão	Placa superior roscada
Apropriado para fixação ao teto	sim
Apropriado para fixação de consolas	não
Adequado para formas do perfil	Perfil I
Aço inoxidável, decapado	não