

# Ficha técnica

## Curva de tubo em plástico livre de halogéneo

Ref.: 2047738



Acessório: ângulo de 90° para tubos de instalação eléctrica livre de halogéneo, conforme a EN 61386 (código: 4421).



PC/  
ABS

Policarbonato/acrilonitrila-butadieno-estireno

### Dados originais

Ref.:	2047738
Designação 1	Curva de tubo plástico
Designação 2	livre de halogéneos
Fabricante	OBO
Dimensão	Ø20mm
Cor	cinzento claro; RAL 7035
Material	Policarbonato/acrilonitrila-butadieno-estireno
Menor unidade de venda	25
Unidade de quantidade	Unidade
Peso	3,2 kg
Unidade de peso	kg/100 un.

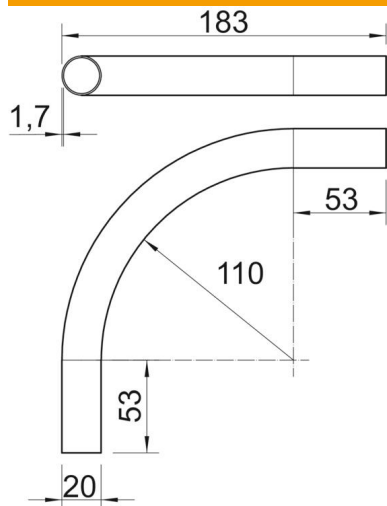
# Ficha técnica

## Curva de tubo em plástico livre de halogéneo

Ref.: 2047738



### Dimensões



Comprimento	183 mm
Medida A	53 mm
Medida D	20 mm
Medida L	183 mm
Medida M (mm)	M20
Medida R	110 mm
Medida t	1,7 mm

### Dados técnicos

Versão	Encaixe
Flexível	não
para diâmetro nominal de tubo	20 mm
Livre de halogéneos	sim
Com manga	não
Ângulo do curva	90 °