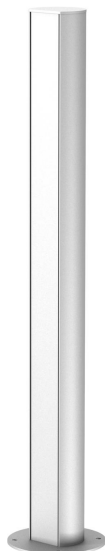


Ficha técnica

Míni coluna, tipo ISSRHSM45

Ref.: 6290090



Coluna de distribuição ISS em alumínio, com abertura de 45 mm.

Conjunto composto por:

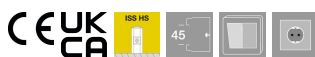
1 coluna de um canal com base ajustável

Comprimento total: 675 mm

1 tampa em alumínio

Comprimento: 675 mm

O design desta coluna de distribuição ISS baseia-se num perfil de alumínio extremamente estreito e redondo, que aponta para o lado superior uma tampa lisa da série da técnica Rapid 45. A abertura do sistema de 45 mm é indicada para o alojamento direto de aparelhos de comutação e de ligação elétrica Modul 45®. A área de montagem é teoricamente suficiente para 14 aparelhagens Modul 45®. Na utilização de Modul 45connect® ou cablagens com requisitos de espaço maiores, reduz-se o número máximo de aparelhagens a instalar. Opcionalmente, é possível a instalação de um separador de tipo 2371/40 (6023096).



Alu Alumínio

Dados originais

Ref.:	6290090
Tipo	ISSRHSM45RW
Designação 1	Coluna
Designação 2	Chão
Fabricante	OBO
Dimensão	675x70x60
Cor	branco puro; RAL 9010
Material	Alumínio
Menor unidade de venda	1
Unidade de quantidade	Unidade
Peso	135 kg
Unidade de peso	kg/100 un.

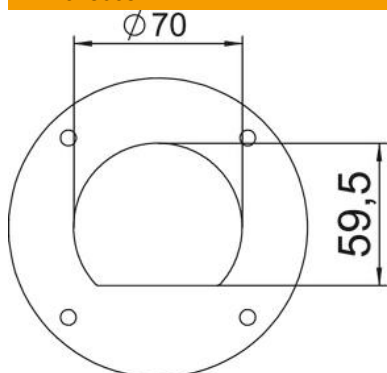
Ficha técnica

Míni coluna, tipo ISSRHSM45

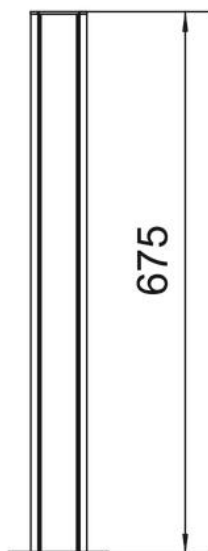
Ref.:: 6290090



Dimensões



Comprimento	675 mm
Largura	70 mm
Altura	59,5 mm



Dados técnicos

Número de tampas aplicáveis	1
Número de vias	1 St.
Versão	de um lado
Tipo de fixação	Base ajustável
Montagem no pavimento	sim
Instalação no teto	não
Perfil contínuo	sim
Livre de halogéneos	sim
Entrada de cabo	em baixo
Largura da tampa	45 mm
Móvel	não
Forma das colunas	redondo

Ficha técnica

Míni coluna, tipo ISSRHSM45

Ref.: 6290090



Dados técnicos

Altura da coluna mín.	675 mm
Regulável	não
Pré-cablada	não