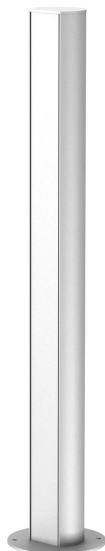


Ficha técnica

Míni coluna, tipo ISSRHSM45

Ref.: 6290091



Coluna de distribuição ISS em alumínio, com abertura de 45 mm.

Conjunto composto por:

1 coluna de um canal com base ajustável

Comprimento total: 675 mm

1 tampa em alumínio

Comprimento: 675 mm

O design desta coluna de distribuição ISS baseia-se num perfil de alumínio extremamente estreito e redondo, que aponta para o lado superior uma tampa lisa da série da técnica Rapid 45. A abertura do sistema de 45 mm é indicada para o alojamento direto de aparelhos de comutação e de ligação elétrica Modul 45®. A área de montagem é teoricamente suficiente para 14 aparelhagens Modul 45®. Na utilização de Modul 45connect® ou cablagens com requisitos de espaço maiores, reduz-se o número máximo de aparelhagens a instalar. Opcionalmente, é possível a instalação de um separador de tipo 2371/40 (6023096).



Alu Alumínio

EL anodizado

Dados originais

| | |
|------------------------|-------------|
| Ref.: | 6290091 |
| Tipo | ISSRHSM45EL |
| Designação 1 | Coluna |
| Designação 2 | Chão |
| Fabricante | OBO |
| Dimensão | 675x70x60 |
| Material | Alumínio |
| Superfície | anodizado |
| Norma de superfície | |
| Menor unidade de venda | 1 |
| Unidade de quantidade | Unidade |
| Peso | 135 kg |
| Unidade de peso | kg/100 un. |

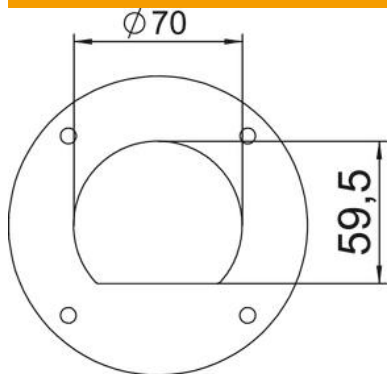
Ficha técnica

Míni coluna, tipo ISSRHSM45

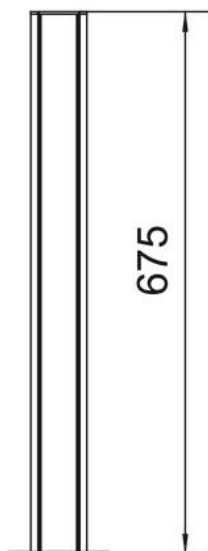
Ref.: 6290091



Dimensões



| | |
|-------------|---------|
| Comprimento | 675 mm |
| Largura | 70 mm |
| Altura | 59,5 mm |



Dados técnicos

| | |
|-----------------------------|----------------|
| Número de tampas aplicáveis | 1 |
| Número de vias | 1 St. |
| Versão | de um lado |
| Tipo de fixação | Base ajustável |
| Montagem no pavimento | sim |
| Instalação no teto | não |
| Perfil contínuo | sim |
| Livre de halogéneos | sim |
| Entrada de cabo | em baixo |
| Largura da tampa | 45 mm |
| Móvel | não |
| Forma das colunas | redondo |

Ficha técnica

Míni coluna, tipo ISSRHSM45

Ref.:: 6290091



Dados técnicos

| | |
|-----------------------|--------|
| Altura da coluna mín. | 675 mm |
| Regulável | não |
| Pré-cablada | não |