

Ficha técnica

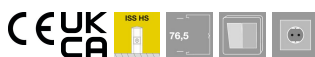
Míni coluna, tipo ISSHS6

Ref.: 6290073



Centro de míni coluna ISS

Vazio, equipável dos 4 lados com aparelhos convencionais (tomada, telefone, etc.). 2 lados do centro de distribuição podem ser munidos com 2 canais, os outros 2 lados com 1 canal. Cada compartimento de instalação pode integrar 5 aparelhos, todo o centro de instalação integra no máximo 30 aparelhos. Fixação possível diretamente no pavimento. As caixas de aparelhagem terão que ser encomendadas em separado. A míni coluna é indicada para a utilização de caixas de aparelhagem frontais da série 71GD... É possível a instalação de um separador tipo GA-TW (6279711), assim como a montagem de um grampo do tipo KL80A.



Alu Alumínio

EL anodizado

Dados originais

Ref.:	6290073
Tipo	ISSHS6EL
Designação 1	Coluna
Fabricante	OBO
Dimensão	564x290x260
Material	Alumínio
Superfície	anodizado
Norma de superfície	
Menor unidade de venda	1
Unidade de quantidade	Unidade
Peso	720 kg
Unidade de peso	kg/100 un.

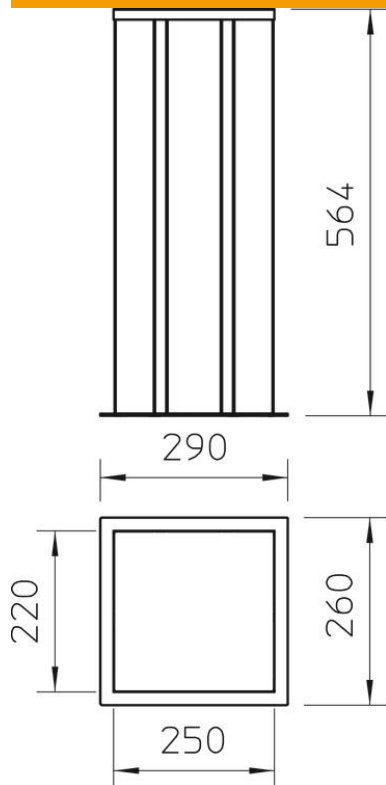
Ficha técnica

Míni coluna, tipo ISSHS6

Ref.: 6290073



Dimensões



Comprimento	564 mm
Largura	290 mm
Altura	260 mm

Dados técnicos

Número de tampas aplicáveis	6
Número de vias	6 St.
Versão	Outros
Tipo de fixação	aparafusar
Montagem no pavimento	sim
Instalação no teto	não
Perfil contínuo	sim
Livre de halogéneos	sim
Entrada de cabo	em baixo
Largura da tampa	76,5 mm
Móvel	não
Forma das colunas	retangular
Altura da coluna mín.	564 mm
Regulável	não
Pré-cablada	não