

Ficha técnica

Coluna de distribuição, chapa de aço, com tampa em aço

Ref.:: 6286530



Coluna de distribuição em chapa de aço com abertura do sistema de 76,5 mm.

Conjunto composto por:

1 coluna de uma via com fixação por aperto

comprimento total: 2625 mm - 3665 mm

1 fixação ao teto com perfil telescópico

1 tampa de chapa de aço

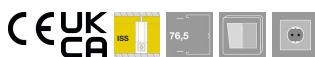
comprimento: 2500 mm

Uma divisória de 2 m de PVC assim como 2 grampos para tampa estão incluídos no volume de fornecimento.

A coluna de distribuição é indicada para a utilização de caixas de aparelhagem frontais da série

71GD...

A coluna de distribuição está pré-montada e imediatamente operacional. Dependendo da situação de montagem, pode ser utilizados adicionalmente os seguintes acessórios.



St Aço

Dados originais

Ref.:	6286530
Tipo	ISS70110STSRW
Designação 1	Coluna
Designação 2	chão/teto, tampa de aço
Fabricante	OBO
Dimensão	2505x115x75
Cor	branco puro; RAL 9010
Material	Aço
Menor unidade de venda	1
Unidade de quantidade	Unidade
Peso	1121 kg
Unidade de peso	kg/100 un.

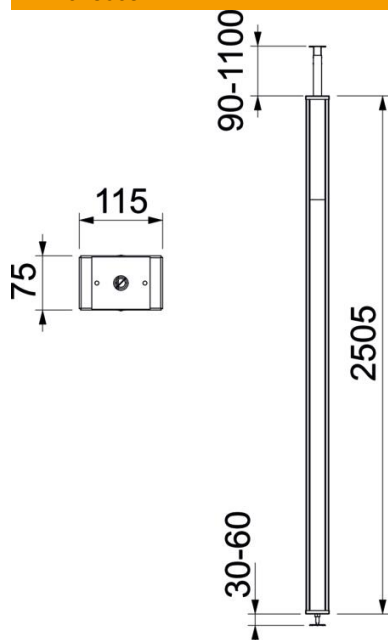
Ficha técnica

Coluna de distribuição, chapa de aço, com tampa em aço



Ref.: 6286530

Dimensões



Comprimento	2 505 mm
Largura	115 mm
Altura	75 mm

Dados técnicos

Número de tampas aplicáveis	1
Número de vias	1 St.
Versão	de um lado
Tipo de fixação	Telescópico
Montagem no pavimento	não
Instalação no teto	sim
Perfil contínuo	sim
Livre de halogéneos	sim
Compensação de altura máx.	1100 mm
Compensação de altura mín.	90 mm
Entrada de cabo	em cima
Largura da tampa	76,5 mm
Móvel	não
Forma das colunas	retangular
Altura da coluna máx.	3700 mm
Altura da coluna mín.	2600 mm
Regulável	sim
Pré-cablada	não