

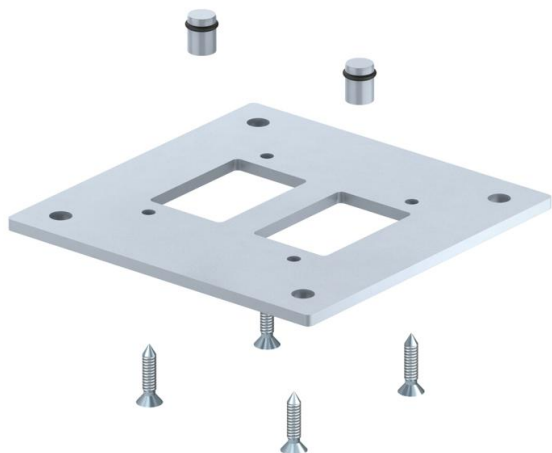
# Ficha técnica

## Base para coluna industrial

Ref.: 6290416



Base para a fixação de colunas de distribuição ISS no pavimento. O volume de fornecimento contém 4 parafusos para a montagem da base no perfil da coluna e 2 bujões de vedação para o fecho estanque dos canais de ar comprimido.



**St** Aço

**FSK** com galvanização contínua / com revestimento de plástico

### Dados originais

Ref.:	6290416
Tipo	ISS160160BP
Designação 1	Base
Designação 2	para colunas, indústria
Fabricante	OBO
Dimensão	250x250x8mm
Cor	alumínio branco; RAL 9006
Material	Aço
Superfície	com galvanização contínua / com revestimento de plástico
Norma de superfície	DIN EN 10346
Menor unidade de venda	1
Unidade de quantidade	Unidade
Peso	382 kg
Unidade de peso	kg/100 un.

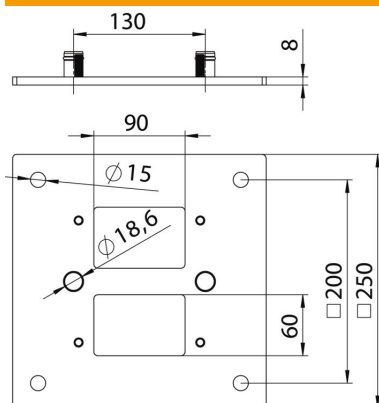
# Ficha técnica

## Base para coluna industrial

Ref.: 6290416



### Dimensões



Comprimento	250 mm
Largura	250 mm
Altura	8 mm

### Dados técnicos

Ajustável	não
Livre de halogéneos	sim
Grau de proteção	IP 30
Grau de proteção código IK	IK10
Gama de temperaturas de aplicação máx.	60 °C
Gama de temperaturas de aplicação mín.	-25 °C