

# Ficha técnica

Caixa de eletrônica para paredes ocas HW 74, hermética, com saco em elastómero

Ref.: 2003828



Caixa de eletrônica para paredes ocas com entradas de membrana e espaço de cablagem adicional, para utilização em paredes ocas com uma profundidade de instalação de pelo menos 75 mm e uma espessura de placa de 5 - 35 mm.

- 2 x 3 cúpulas de parafusos
- Parafusos de fixação, cabeça combinada
- 2 entradas para cabos NYM 3 x 1,5 mm
- 2 entradas para cabos NYM 3 x 2,5 mm<sup>2</sup> ou 5 x 1,5 mm<sup>2</sup>
- 2 entradas para cabos NYM 5 x 2,5 mm<sup>2</sup> ou 7 x 1,5 mm<sup>2</sup>
- 2 entradas de tubos combinadas Ø 20 e 25 mm na base inferior do espaço para cablagem

Testada de acordo com DIN EN 60670-1, DIN EN 60670-22 e DIN 49073-1.



**PP/TPE** Polipropileno / Elastómero termoplástico

## Dados originais

Ref.:	2003828
Designação 1	Caixa de eletrônica HW
Designação 2	hermética
Disponível a partir de	01.02.2022
Fabricante	OBO
Cor	cor de laranja / cinzento
Material	Polipropileno / Elastómero termoplástico
Menor unidade de venda	10
Unidade de quantidade	Unidade
Peso	5,07 kg
Unidade de peso	kg/100 un.
Pegada de CO (GWP) do berço ao portão	0,294 kg COe / 1 Peça

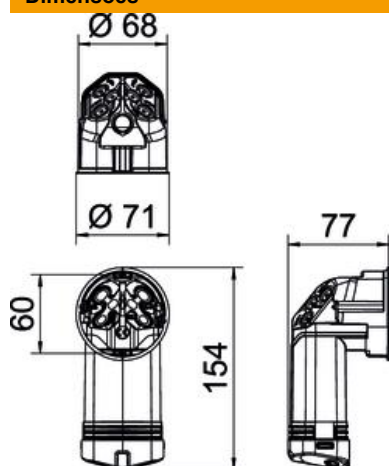
# Ficha técnica

Caixa de eletrónica para paredes ocas HW 74, hermética, com saco em elastómero

Ref.: 2003828



## Dimensões



Comprimento	154 mm
Largura	71 mm
Altura	77 mm

## Dados técnicos

Número de entradas	8
Número de elementos	1
Tipo de versão da caixa	Membrana de inserção
Versão	Individual
Modelo	Caixa do sistema eletrónico
Fixação dos aparelhos	Parafusos
Fixação da tampa	Parafusos
Distância entre parafusos da tampa	61 mm
Entradas	8
resistência ao fio incandescente	conforme a VDE 0471/IEC 60695-2-11, temperatura de ensaio 850°C
Forma	Outros
Diâmetro do corte	68 mm
para diâmetro de tubo	20/25 mm
Adequado para espessura máx. da placa	35 mm
Adequado para espessura mín. da placa	5 mm
Livre de halogéneos	sim
Entradas combinadas Ø 20 / 25 mm	2
Entradas de cabos 3 x 1,5 mm <sup>2</sup>	2
Entradas de cabos 3 x 2,5 mm <sup>2</sup> / 5 x 1,5 mm <sup>2</sup>	2
Entradas de cabos 5 x 2,5 mm <sup>2</sup> / 7 x 1,5 mm <sup>2</sup>	2
Com parafusos	sim
Secção transversal nominal máx.	2,5 mm <sup>2</sup>
Secção transversal nominal mín.	1,5 mm <sup>2</sup>
Resistente	sim
Grau de proteção	IP 30
Apoios	Uniões de ligação
Hermético	sim

# Ficha técnica

Caixa de eletrônica para paredes ocas HW 74, hermética,  
com saco em elastômero

Ref.: 2003828



## Dados técnicos

Tensão nominal	400 V
----------------	-------