

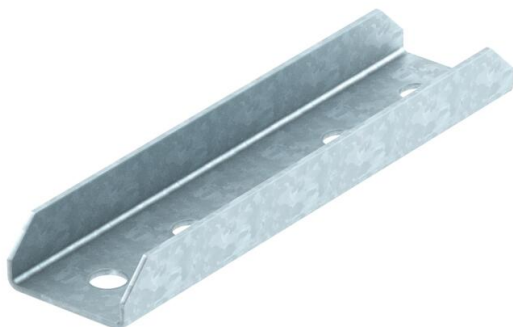
Ficha técnica

União de suporte FT

Ref.: 1124641



União exterior com 4 orifícios para a ligação de perfis de 41 x 41 mm e 41 x 21 mm.



St

Aço

FT

Galvanizado por imersão a quente após maquinação

Dados originais

Ref.:	1124641
Tipo	GVMS 4 ASV FT
Designação 1	União de suporte
Designação 2	perfil U, com 4 orifícios
Fabricante	OBO
Dimensão	200x48x30
Material	Aço
Superfície	Galvanizado por imersão a quente após maquinação
Norma de superfície	DIN EN ISO 1461
Menor unidade de venda	10
Unidade de quantidade	Unidade
Peso	24,9 kg
Unidade de peso	kg/100 un.

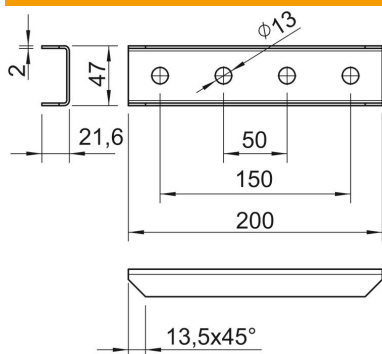
Ficha técnica

União de suporte FT

Ref.: 1124641



Dimensões



Comprimento	200 mm
Largura	47 mm
Altura	22 mm

Dados técnicos

Versão	com perfuração de passagem de 13 mm
Versão	União
Adequado para formas do perfil	Perfil C
Dimensão do furo	13 mm
Espessura do material	2 mm
Com acessórios de parafusos	não
Aço inoxidável, decapado	não