

Ficha técnica

União reta A2

Ref.: 6016574



União para caminho de cabos em varão do tipo SGR.
Inclui parafuso FRS M6 x 20 com porca combinada.
Figura: posicionamento e número de uniões para caminho de cabos em varão.

50-150mm = 2 unidades
200-300mm = 3 unidades
400-450mm = 4 unidades
500-600mm = 5 unidades



A2	Aço inoxidável, livre de ferrugem 1.4301
2B	brilhante, pós-tratamento

Dados originais

Ref.:	6016574
Tipo	GUV 6 A2
Designação 1	União em U
Designação 2	para caminho de cabos em varão
Fabricante	OBO
Dimensão	24x28x30
Material	Aço inoxidável, livre de ferrugem 1.4301
Superfície	brilhante, pós-tratamento
Norma de superfície	
Menor unidade de venda	20
Unidade de quantidade	Unidade
Peso	4,154 kg
Unidade de peso	kg/100 un.

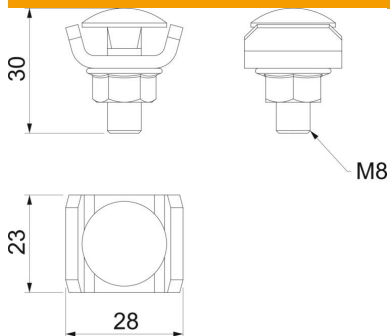
Ficha técnica

União reta A2

Ref.:: 6016574



Dimensões



Dimensão	24 x 28
Comprimento	24 mm
Largura	28 mm
Largura	1,1 in
Altura	30 mm
Altura	1,18 in

Dados técnicos

Funktionsgaranti	não
Apropriada para caminho de cabos em varão	sim
Apropriada para caminho de cabos tipo escada	não
Apropriada para caminho de cabos em chapa	não
União articulada horizontal	não
União articulada vertical	não
Adequado para arame de caminhos de cabos em varão mín.	6 mm
Aço inoxidável, decapado	sim
Tipo de ligação	Ligador de rosca