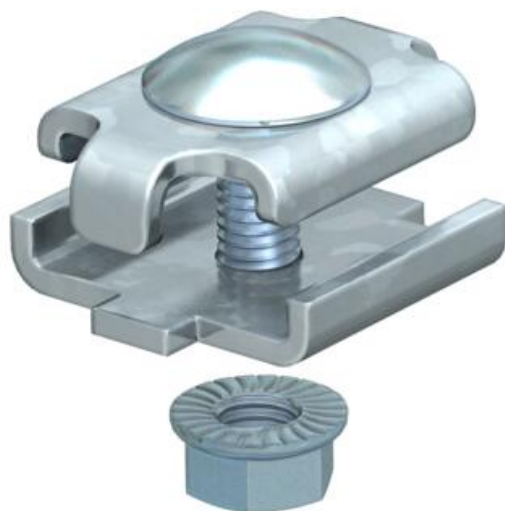


Ficha técnica

União reta FT

Ref.: 6016634



União para caminhos de cabos em varão, versão aparafusada.

Inclui parafuso FRS M6 x 20 com porca recartilhada.

Figura: posicionamento e número de uniões para caminho de cabos em varão.

50-150 mm = 2 peças

200-300 mm = 3 peças

400-450 mm = 4 peças

500-600 mm = 5 peças



St Aço

FT Galvanizado por imersão a quente após maquinação

Dados originais

Ref.:	6016634
Tipo	GSV 34 FT
Designação 1	União
Designação 2	para caminho de cabos em varão
Fabricante	OBO
Material	Aço
Superfície	Galvanizado por imersão a quente após maquinação
Norma de superfície	DIN EN ISO 1461
Menor unidade de venda	20
Unidade de quantidade	Unidade
Peso	3,15 kg
Unidade de peso	kg/100 un.

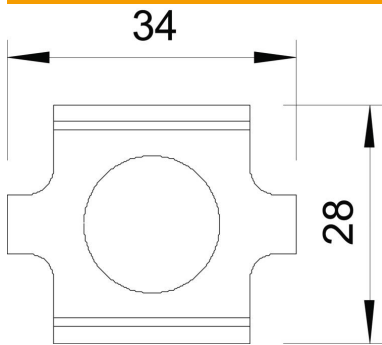
Ficha técnica

União reta FT

Ref.:: 6016634



Dimensões



Dimensão	34 x 27,5
Comprimento	34 mm
Largura	29 mm
Largura	1,14 in
Altura	24 mm
Altura	0,94 in

Dados técnicos

Versão	União reta
Funktionsgaranti	não
Apropriada para caminho de cabos em varão	sim
Apropriada para caminho de cabos tipo escada	não
Apropriada para caminho de cabos em chapa	não
União articulada horizontal	não
União articulada vertical	não
Adequado para arame de caminhos de cabos em varão máx.	4,9 mm
Adequado para arame de caminhos de cabos em varão mín.	3,9 mm
Aço inoxidável, decapado	não
Tipo de ligação	Ligador de rosca