

# Ficha técnica

## União reta A2

Ref.: 6016642



União reta para caminhos de cabos em varão eletrosoldado em versão aparafusada.

Inclui parafuso FRS M6 x 20.

Figura: posicionamento e número de uniões para caminho de cabos em varão.

50-150 mm = 2 peças

200-300 mm = 3 peças

400-450 mm = 4 peças

500-600 mm = 5 peças



**A2** Aço inoxidável, livre de ferrugem 1.4301

**2B** brilhante, pós-tratamento

### Dados originais

Ref.:	6016642
Tipo	GSV 34 A2
Designação 1	União
Designação 2	para caminho de cabos em varão
Fabricante	OBO
Material	Aço inoxidável, livre de ferrugem 1.4301
Superfície	brilhante, pós-tratamento
Norma de superfície	
Menor unidade de venda	20
Unidade de quantidade	Unidade
Peso	2,572 kg
Unidade de peso	kg/100 un.

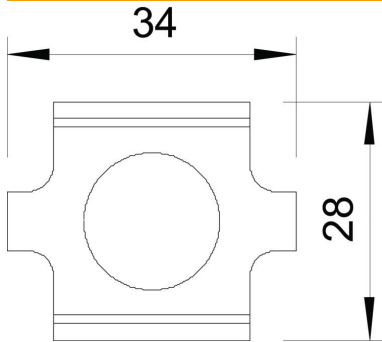
# Ficha técnica

## União reta A2

Ref.:: 6016642



### Dimensões



Dimensão	34 x 27,5
Comprimento	34 mm
Largura	29 mm
Largura	1,14 in
Altura	24 mm
Altura	0,94 in

### Dados técnicos

Versão	União reta
Funktionsgaranti	não
Apropriada para caminho de cabos em varão	sim
Apropriada para caminho de cabos tipo escada	não
Apropriada para caminho de cabos em chapa	não
União articulada horizontal	não
União articulada vertical	não
Adequado para arame de caminhos de cabos em varão máx.	4,9 mm
Adequado para arame de caminhos de cabos em varão mín.	3,9 mm
Aço inoxidável, decapado	sim
Tipo de ligação	Ligador de rosca