

Ficha técnica

Ângulo externo, simétrico, para calha técnica Rapid 80 tipo GS-S70170

Ref.: 6277610



Ângulo externo para alteração da direção das calhas técnicas GS.



St Aço

Dados originais

Ref.:	6277610
Tipo	GS-SA70170RW
Designação 1	Ângulo externo
Designação 2	simétrico
Fabricante	OBO
Dimensão	70x170x300
Cor	branco puro; RAL 9010
Material	Aço
Menor unidade de venda	1
Unidade de quantidade	Unidade
Peso	236 kg
Unidade de peso	kg/100 un.

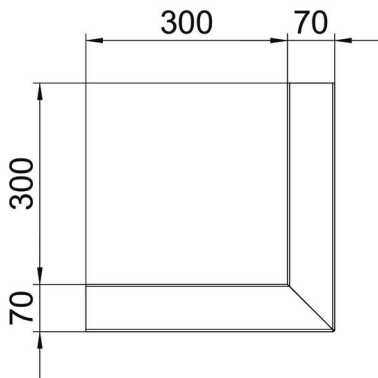
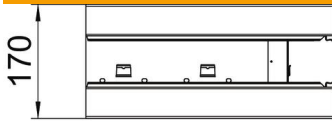
Ficha técnica

Ângulo externo, simétrico, para calha técnica Rapid 80 tipo GS-S70170

Ref.:: 6277610



Dimensões



Comprimento	300 mm
Largura	170 mm
Altura	70 mm

Dados técnicos

Número de tampas	1
Versão	Parte inferior
para largura da calha	170 mm
para altura da calha	70 mm
Livre de halogéneos	sim
Grampo de fixação de cabos	não
União de calhas	não
Tipo de montagem das tampas	interno
Instalação no pavimento	sim
Largura da tampa	76,5 mm
Grau de proteção	IP 30
Película protetora	sim
Grau de proteção código IK	IK10
Simétrico	sim
Gama de temperaturas de aplicação máx.	60 °C
Gama de temperaturas de aplicação mín.	-25 °C
Alcance do ângulo mín.	90 mm