

# Ficha técnica

Ângulo externo, simétrico, para calha técnica Rapid 80 tipo GS-S70130

Ref.:: 6277210



Ângulo externo para alteração da direção das calhas técnicas GS.



St Aço

## Dados originais

Ref.:	6277210
Tipo	GS-SA70130RW
Designação 1	Ângulo externo
Designação 2	simétrico
Fabricante	OBO
Dimensão	70x130x300
Cor	branco puro; RAL 9010
Material	Aço
Menor unidade de venda	1
Unidade de quantidade	Unidade
Peso	193 kg
Unidade de peso	kg/100 un.

# Ficha técnica

Ângulo externo, simétrico, para calha técnica Rapid 80 tipo GS-S70130

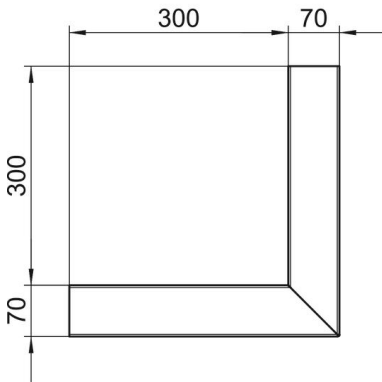
Ref.:: 6277210



## Dimensões



Comprimento	300 mm
Largura	130 mm
Altura	70 mm



## Dados técnicos

Número de tampas	1
Versão	Parte inferior
para largura da calha	130 mm
para altura da calha	70 mm
Livre de halogéneos	sim
Grampo de fixação de cabos	não
União de calhas	não
Tipo de montagem das tampas	interno
Instalação no pavimento	sim
Largura da tampa	76,5 mm
Grau de proteção	IP 30
Película protetora	sim
Grau de proteção código IK	IK10
Simétrico	sim
Gama de temperaturas de aplicação máx.	60 °C
Gama de temperaturas de aplicação mín.	-25 °C
Alcance do ângulo mín.	90 mm