

# Ficha técnica

## Tampa para ângulo plano em chapa de aço

Ref.: 6279860



Tampa para fechar o ângulo plano das calhas técnicas Rapid 80 GS.



St Aço

### Dados originais

Ref.:	6279860
Tipo	GS-OTFRW
Designação 1	Tampa
Designação 2	para ângulo plano de 80
Fabricante	OBO
Dimensão	12x76,5x400
Cor	branco puro; RAL 9010
Material	Aço
Menor unidade de venda	1
Unidade de quantidade	Unidade
Peso	47,6 kg
Unidade de peso	kg/100 un.

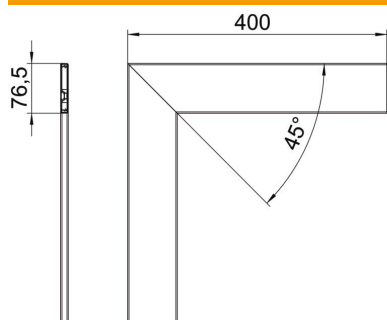
# Ficha técnica

## Tampa para ângulo plano em chapa de aço

Ref.: 6279860



### Dimensões



Comprimento	400 mm
Largura	76,5 mm
Altura	12 mm

### Dados técnicos

Versão	liso
Livre de halogéneos	sim
Tipo de montagem das tampas	interno
Grau de proteção	IP 30
Película protetora	sim
Grau de proteção código IK	IK10
Gama de temperaturas de aplicação máx.	60 °C
Gama de temperaturas de aplicação mín.	-25 °C