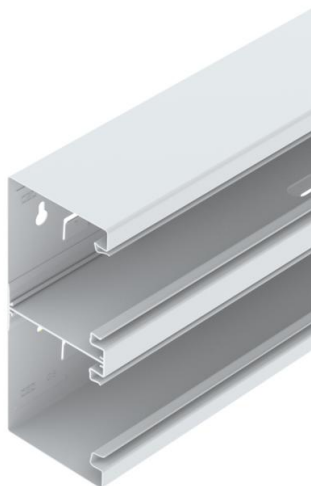


Ficha técnica

Calha técnica Rapid 80, largura da calha 210, largura da calha 90, simétrica, dupla

Ref.:: 6278500



Calha técnica GS para a montagem direta na parede ou nas consolas de fixação. A calha técnica GS dispõe de patilhas de encaixe com contactos para a integração de um separador de chapa de aço. A compensação entre as bases da calha ocorre através da união. Entre a tampa e a base, a medida de proteção e a ligação equipotencial são garantidas através do encaixe e fixação da tampa na calha. A abertura do sistema é de 76,5 mm. A tampa tem de ser encomendada em separado.

Disponíveis em comprimentos de até 3000 mm, base da calha e tampas, assim como em outras cores (RAL) que podem ser fabricadas por encomenda. As superfícies visíveis das calhas técnicas pintadas são folheadas.



St Aço

Dados originais

Ref.:	6278500
Tipo	GS-D90210RW
Designação 1	Calha técnica
Designação 2	simétrica
Fabricante	OBO
Dimensão	90x210x2000
Cor	branco puro; RAL 9010
Material	Aço
Menor unidade de venda	2
Unidade de quantidade	Metro
Peso	462 kg
Unidade de peso	kg/100 m

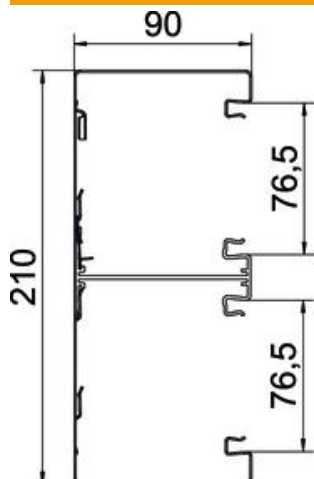
Ficha técnica

Calha técnica Rapid 80, largura da calha 210, largura da calha 90, simétrica, dupla

Ref.:: 6278500



Dimensões



Comprimento	2 000 mm
Largura	210 mm
Altura	90 mm

Dados técnicos

Número de tampas	2
Número de divisórias possíveis	2
Versão da parede traseira (interior)	com pinos de travamento
Formato retangular	sim
Base perfurada	com base perfurada e tampa
Livre de halogéneos	sim
Grampo de fixação de cabos	não
União de calhas	não
Tipo de montagem das tampas	interno
Instalação no pavimento	sim
Secção transversal útil	16205 mm ²
Tampa fornecida	não
Largura da tampa	76,5 mm
Largura da tampa 2	76,5 mm
Grau de proteção	IP 30
Película protetora	sim
Grau de proteção código IK	IK10
Simétrico	sim
Gama de temperaturas de aplicação máx.	60 °C
Gama de temperaturas de aplicação mín.	-25 °C