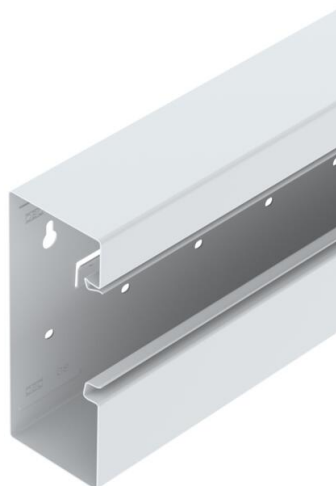


Ficha técnica

Calha técnica Rapid 80, largura da calha 170, largura da calha 70, assimétrica

Ref.: 6277800



Calha técnica GS para a montagem direta na parede ou nas consolas de fixação. A calha técnica GS dispõe de patilhas de encaixe com contactos para a integração de um separador de chapa de aço. A compensação de potencial entre as bases da calha ocorre através da união. Entre a tampa e a base, a medida de proteção e a ligação equipotencial são garantidas através do encaixe e fixação da tampa na calha. A abertura do sistema é de 76,5 mm. A tampa tem de ser encomendada em separado.

Disponíveis em comprimentos de até 3000 mm, base da calha e tampas, assim como em outras cores (RAL) que podem ser fabricadas por encomenda. As superfícies visíveis das calhas técnicas pintadas são folheadas.



St Aço

Dados originais

| | |
|------------------------|-----------------------|
| Ref.: | 6277800 |
| Tipo | GS-A70170RW |
| Designação 1 | Calha técnica |
| Designação 2 | assimétrica |
| Fabricante | OBO |
| Dimensão | 70x170x2000 |
| Cor | branco puro; RAL 9010 |
| Material | Aço |
| Menor unidade de venda | 2 |
| Unidade de quantidade | Metro |
| Peso | 352 kg |
| Unidade de peso | kg/100 m |

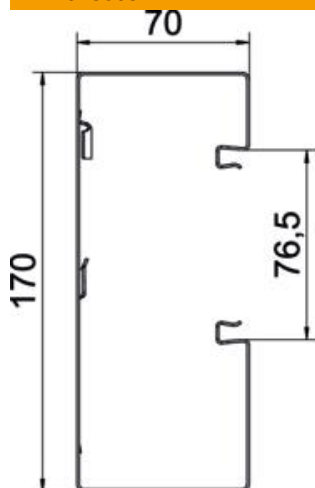
Ficha técnica

Calha técnica Rapid 80, largura da calha 170, largura da calha 70, assimétrica

Ref.:: 6277800



Dimensões



| | |
|-------------|----------|
| Comprimento | 2 000 mm |
| Largura | 170 mm |
| Altura | 70 mm |

Dados técnicos

| | |
|--|----------------------------|
| Número de tampas | 1 |
| Número de divisórias possíveis | 1 |
| Versão da parede traseira (interior) | com pinos de travamento |
| Formato retangular | sim |
| Base perfurada | com base perfurada e tampa |
| Livre de halogéneos | sim |
| Grampo de fixação de cabos | não |
| União de calhas | não |
| Tipo de montagem das tampas | interno |
| Instalação no pavimento | sim |
| Secção transversal útil | 10010 mm ² |
| Tampa fornecida | não |
| Largura da tampa | 76,5 mm |
| Grau de proteção | IP 30 |
| Película protetora | sim |
| Grau de proteção código IK | IK10 |
| Simétrico | não |
| Gama de temperaturas de aplicação máx. | 60 °C |
| Gama de temperaturas de aplicação mín. | -25 °C |