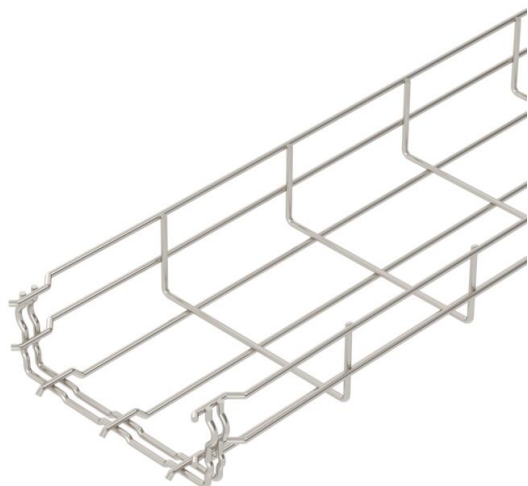


Ficha técnica

Caminho de cabos em varão GR-Magic® 55 A4

Ref.: 6001090



Caminho de cabos em varão com união de encaixe rápido com 55 mm de altura lateral.

Para caminhos de cabos em varão não são necessários outros componentes de ligação, estes são simplesmente encaixados uns nos outros. A largura de malha é de 50 x 100 mm (exceção GRM 55/50 = 20 x 100 mm).

Atenuação da blindagem magnética sem tampa 15 dB, com tampa 25 dB.



A4 Aço inoxidável 1.4401

2B brilhante, pós-tratamento

Dados originais

Ref.:	6001090
Tipo	GRM 55 150 A4
Designação 1	Caminho de cabos em varão GRM
Fabricante	OBO
Dimensão	55x150x3000
Material	Aço inoxidável 1.4401
Superfície	brilhante, pós-tratamento
Norma de superfície	
Menor unidade de venda	3
Unidade de quantidade	Metro
Peso	85,667 kg
Unidade de peso	kg/100 m

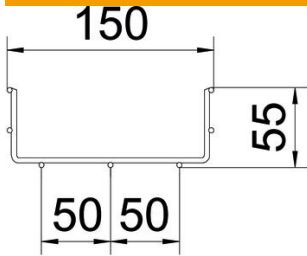
Ficha técnica

Caminho de cabos em varão GR-Magic® 55 A4

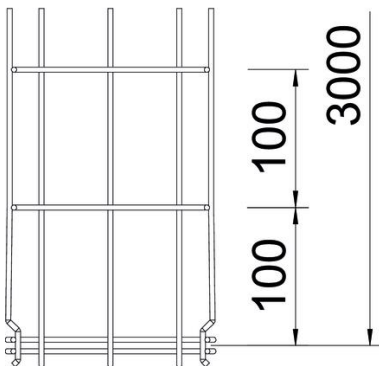
Ref.:: 6001090



Dimensões



Comprimento	3 000 mm
Largura	150 mm
Largura	5,91 in
Altura	55 mm
Altura	2,17 in
Medida B	150 mm
Medida H	58 mm



Dados técnicos

Versão conector	União integrada
Tipo de fixação do sistema de montagem	Chão Teto Parede
Funktionsgaranti	sim
Separador integrado	sem
Secção transversal útil	63 cm ²
Secção transversal útil	6300 mm ²
Forma do perfil	Forma em U
Aço inoxidável, decapado	sim
Conector sem parafuso	sim
Versão para grandes cargas	não
Tipo de ensaio de carga de acordo com IEC 61537	Tipo II
Tipo de conector sistema de caminhos de cabos	Fixação por "click"

Ficha técnica

Caminho de cabos em varão GR-Magic® 55 A4

Ref.:: 6001090



Cargas

Intervalo aplicável mín. entre apoios	1 m
Intervalo aplicável máx. entre apoios	2,5 m
Distância de apoio de 1,0 m	0,35 kN/m
Distância de apoio de 1,5m	0,2 kN/m
Distância de apoio de 2,0m	0,1 kN/m
Distância de apoio de 2,5m	0,1 kN/m



Diagrama de cargas do caminho de cabos em varão de tipo GRM 55 VA

- 1 Carga dos caminhos de cabos em chapa e das escadas para cabos em kN/m sem carga superior
 - 2 Distância entre apoios em m
 - 3 Deflexão da travessa em mm com a kN/m permitida
 - 4 Esquema de carga no procedimento do teste
- Curva de carga com largura do caminho de cabos em mm
 - Curva de deflexão da travessa conforme distância entre apoios