

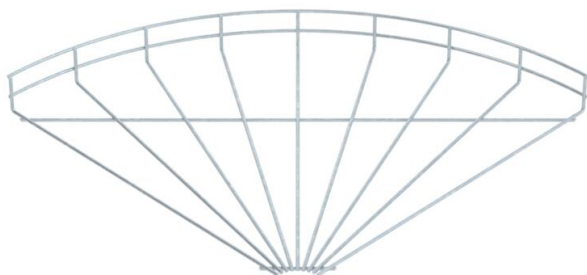
Ficha técnica

Ângulo de 90° para caminho de cabos em varão

Ref.: 6002250



Ângulo 90°, horizontal, para caminhos de cabos em varão com altura lateral de 55 mm.



St Aço

FT Galvanizado por imersão a quente após maquinação

Dados originais

Ref.:	6002250
Tipo	GRB 90 550 FT
Designação 1	Ângulo 90° caminho cabos varão
Fabricante	OBO
Dimensão	55x500
Material	Aço
Superfície	Galvanizado por imersão a quente após maquinação
Norma de superfície	DIN EN ISO 1461
Menor unidade de venda	1
Unidade de quantidade	Unidade
Peso	99,6 kg
Unidade de peso	kg/100 un.

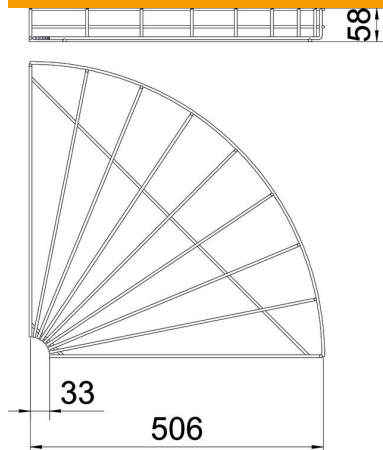
Ficha técnica

Ângulo de 90° para caminho de cabos em varão

Ref.:: 6002250



Dimensões



Largura	500 mm
Largura	19,69 in
Altura	55 mm

Dados técnicos

Curva (ângulo)	90°
Versão conector	sem conector
Modelo	Ângulo horizontal
Funktionsgaranti	não
Aço inoxidável, decapado	não