

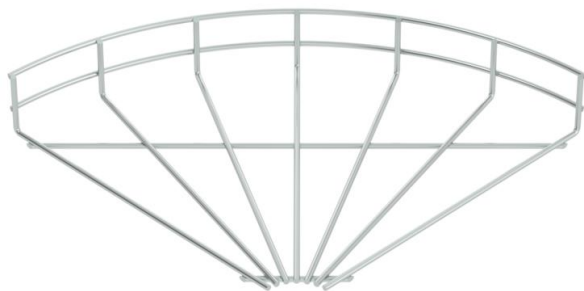
Ficha técnica

Ângulo 90° para caminho de cabos em varão G

Ref.: 6001947



Ângulo 90°, horizontal, para caminhos de cabos em varão com altura lateral de 55 mm.



St Aço

G eletrogalvanizado

Dados originais

Ref.:	6001947
Tipo	GRB 90 530 G
Designação 1	Ângulo 90° caminho cabos varão
Fabricante	OBO
Dimensão	55x300
Material	Aço
Superfície	eletrogalvanizado
Norma de superfície	EN ISO 19598 / EN ISO 4042
Menor unidade de venda	1
Unidade de quantidade	Unidade
Peso	50,5 kg
Unidade de peso	kg/100 un.

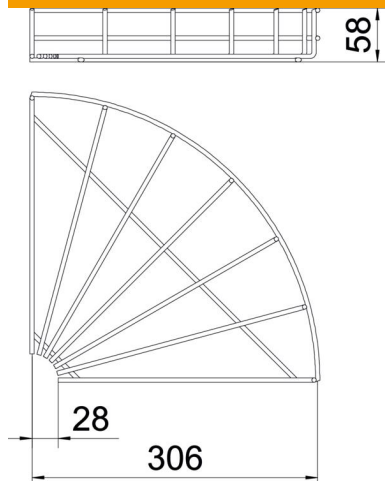
Ficha técnica

Ângulo 90° para caminho de cabos em varão G

Ref.: 6001947



Dimensões



Largura	300 mm
Largura	11,81 in
Altura	55 mm

Dados técnicos

Curva (ângulo)	90°
Versão conector	sem conector
Modelo	Ângulo horizontal
Funktionsgaranti	não
Aço inoxidável, decapado	não